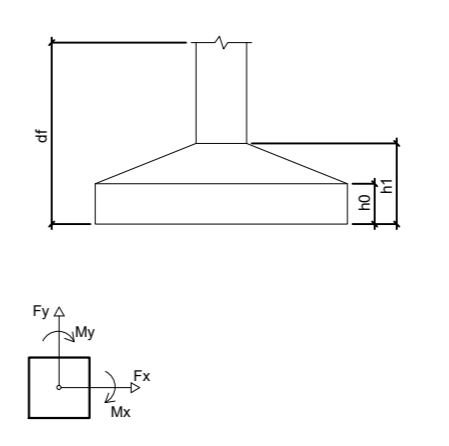


PLANTA DE LOCAÇÃO  
ESC: 1/50

Nome	Seção	X	Y	Carga Min.	Carga Max.	Mx	My	Fx	Fy	Lado X	Lado Y	Coordenadas	
												X (m)	Y (m)
P1	10x25	100.27	3340.51	22	10	0	0	0	0	0	0	100.27	3340.51
P2	10x25	123.53	3340.51	22	10	0	0	0	0	0	0	123.53	3340.51
P3	10x25	486.70	3340.51	22	10	0	0	0	0	0	0	486.70	3340.51
P4	10x25	796.19	3340.51	22	10	0	0	0	0	0	0	796.19	3340.51
P5	10x25	911.70	3340.51	22	10	0	0	0	0	0	0	911.70	3340.51
P6	10x25	1100.27	3340.51	22	10	0	0	0	0	0	0	1100.27	3340.51
P7	10x25	1336.65	3340.51	22	10	0	0	0	0	0	0	1336.65	3340.51
P8	10x25	1761.65	3340.51	22	10	0	0	0	0	0	0	1761.65	3340.51
P9	10x25	2186.60	3340.51	22	10	0	0	0	0	0	0	2186.60	3340.51
P10	10x25	2611.60	3340.51	22	10	0	0	0	0	0	0	2611.60	3340.51
P11	10x25	3036.60	3340.51	22	10	0	0	0	0	0	0	3036.60	3340.51
P12	10x25	3461.55	3340.51	22	10	0	0	0	0	0	0	3461.55	3340.51
P13	10x25	3886.55	3340.51	22	10	0	0	0	0	0	0	3886.55	3340.51
P14	10x25	4311.55	3340.51	22	10	0	0	0	0	0	0	4311.55	3340.51
P15	10x25	4741.50	3340.51	22	10	0	0	0	0	0	0	4741.50	3340.51

Coordenadas		Nome	
X (m)	Y (m)	Nome	
7.50	3340.51	P1	
123.53	3340.51	P2	
486.70	3340.51	P3	
796.19	3340.51	P4	
911.70	3340.51	P5	
1100.27	3340.51	P6	
1336.65	3340.51	P7	
1761.65	3340.51	P8	
2186.60	3340.51	P9	
2611.60	3340.51	P10	
3036.60	3340.51	P11	
3461.55	3340.51	P12	
3886.55	3340.51	P13	
4311.55	3340.51	P14	
4741.50	3340.51	P15	



**CENCI&FACCIO**  
ENGENHARIA

Av. Monsenhor Scalabrini, nº 467 - Centro - Guaporé/RS  
(54) 99924-2524 | shaiane.cenci@gmail.com  
(54) 99632-7109 | thomas.faccio@hotmail.com

---

PROPRIETÁRIO: *Domiano P...*  
MUNICÍPIO DE TRINDADE DO SUL  
CNPJ: 92.399.211/0001-67

---

RESPONSÁVEL TÉCNICO: *Thomas D. Faccio*  
THOMAS D. FACCIO  
CREA RS223810

---

ENDERÇO: RUA AROEIRA  
CONTEÚDO: PLANTA DE LOCAÇÃO  
EXTENSÃO: 91,31 m  
INDICADAS: DATA: NOVEMBRO/2020  
FRANCHA: 02/06