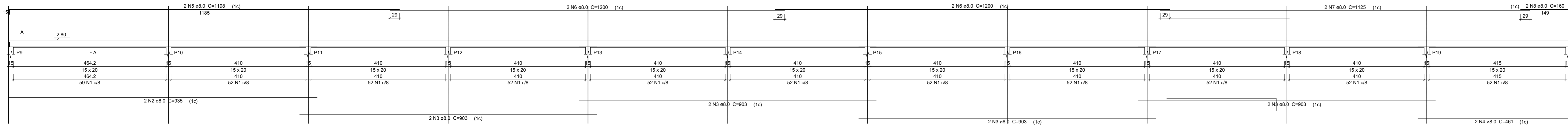


CERCAMENTO V1
ESC 1:50



Relação do aço

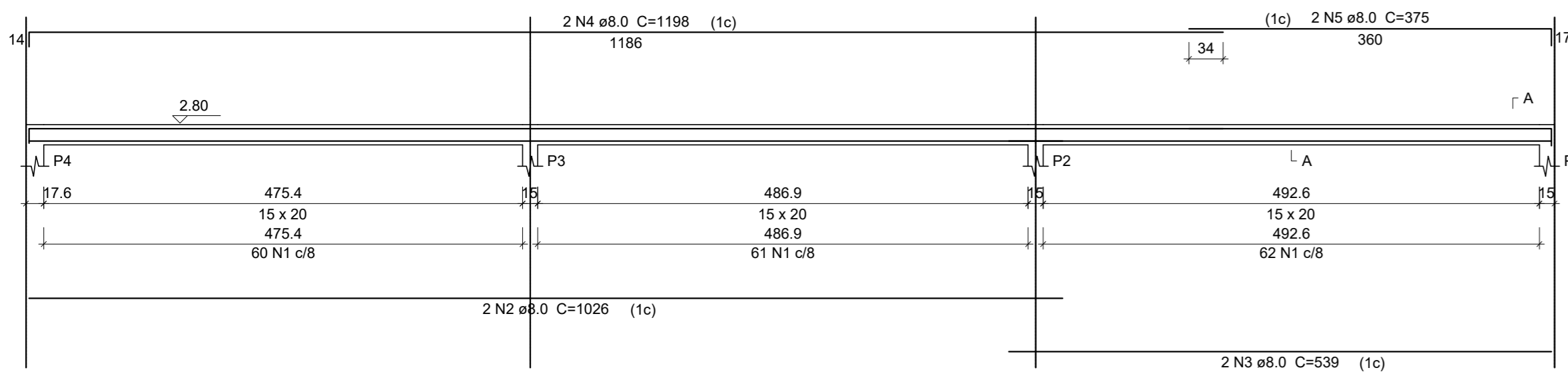
ACO	N	DIAM	Q	UNIT	C.TOTAL
				(cm)	(cm)
CA60	1	5.0	579	58	33562
CA80	2	8.0	2	935	1870
	3	8.0	8	903	7224
	4	8.0	2	461	922
	5	8.0	2	1198	2396
	6	8.0	4	1200	4800
	7	8.0	2	1125	2250
	8	8.0	2	160	320

Resumo do aço

ACO	DIAM	C.TOTAL	PESO + 10%
	(m)	(kg)	(kg)
CA50	1.0	107.9	85.9
CA60	5.0	335.9	66.9
PESO TOTAL			
CA50	85.9		
CA60	56.9		

Vol. de concreto total (C-30) = 1.42 m³
Área de forma total = 26.12 m²

CERCAMENTO V2
ESC 1:50



Relação do aço

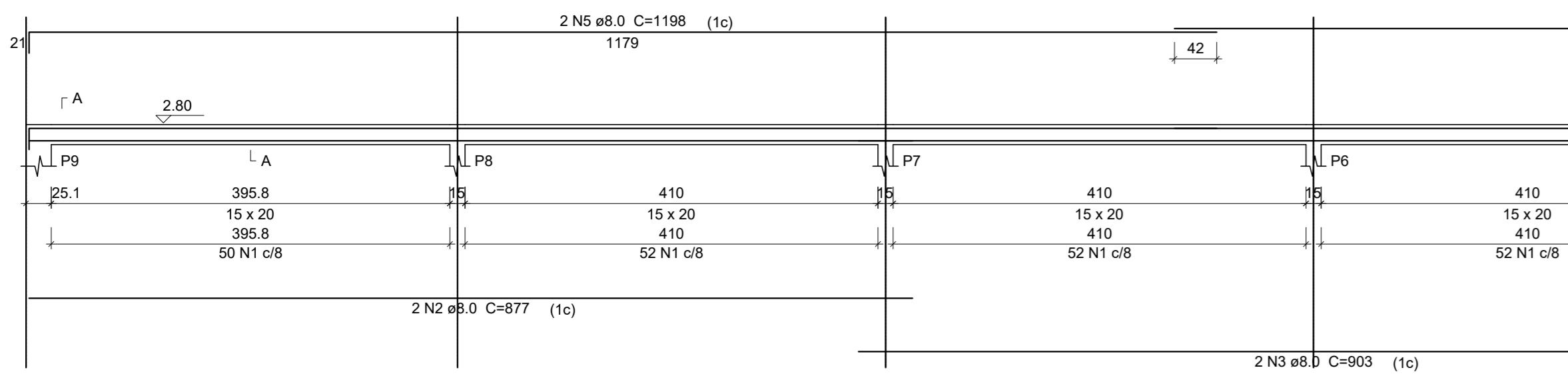
ACO	N	DIAM	Q	UNIT	C.TOTAL
				(cm)	(cm)
CA60	1	5.0	183	38	10614
CA80	2	8.0	2	1026	2052
	3	8.0	2	539	1078
	4	8.0	2	1198	2396
	5	8.0	2	375	750

Resumo do aço

ACO	DIAM	C.TOTAL	PESO + 10%
	(m)	(kg)	(kg)
CA50	8.0	62.8	27.2
CA60	5.0	106.2	18
PESO TOTAL			
CA50	27.2		
CA60	18		

Vol. de concreto total (C-30) = 0.46 m³
Área de forma total = 8.35 m²

CERCAMENTO V3
ESC 1:50



Relação do aço

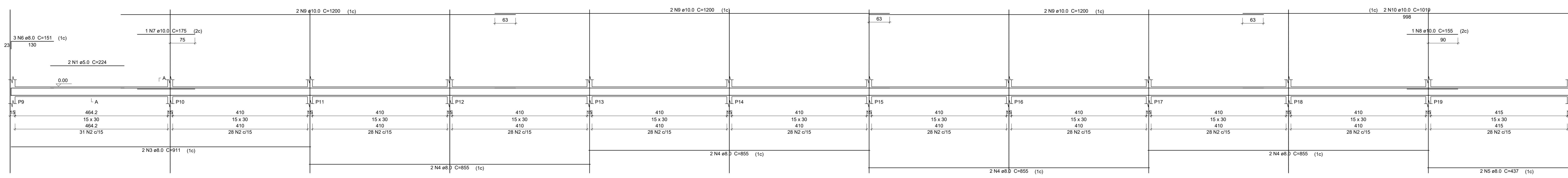
ACO	N	DIAM	Q	UNIT	C.TOTAL
				(cm)	(cm)
CA60	1	5.0	200	58	15000
CA80	2	8.0	2	677	1354
	3	8.0	2	903	1806
	4	8.0	2	476	952
	5	8.0	2	1198	2396
	6	8.0	2	1028	2056

Resumo do aço

ACO	DIAM	C.TOTAL	PESO + 10%
	(m)	(kg)	(kg)
CA50	8.0	89.7	38.9
CA60	5.0	150.8	29.6
PESO TOTAL			
CA50	38.9		
CA60	29.6		

Vol. de concreto total (C-30) = 0.65 m³
Área de forma total = 11.86 m²

FUNDAÇÃO V1
ESC 1:50



Relação do aço

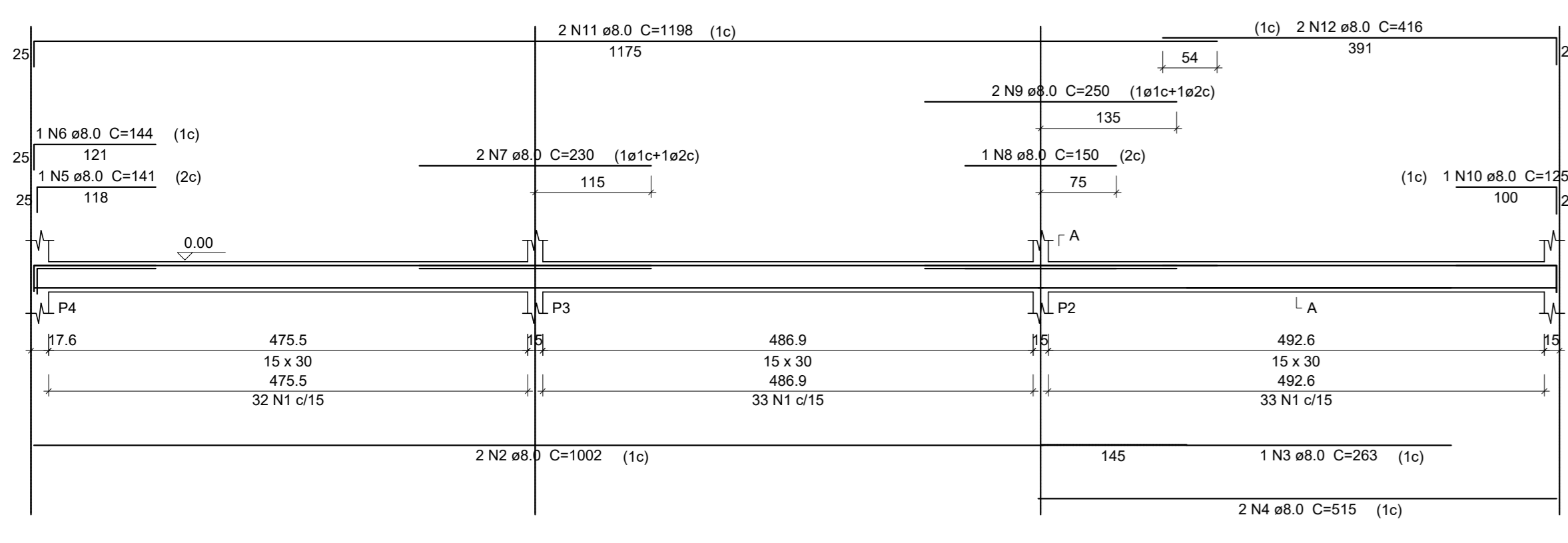
ACO	N	DIAM	Q	UNIT	C.TOTAL
				(cm)	(cm)
CA60	1	5.0	2	224	448
CA80	2	5.0	311	78	24258
CA80	3	8.0	2	911	1822
	4	8.0	6	855	6840
	5	8.0	2	437	874
	6	8.0	3	151	453
	7	10.0	1	175	175
	8	10.0	1	155	155
	9	10.0	6	1200	7200
	10	10.0	2	1019	2038

Resumo do aço

ACO	DIAM	C.TOTAL	PESO + 10%
	(m)	(kg)	(kg)
CA50	8.0	17.5	7.6
CA60	12.5	7.8	8.2
CA80	5.0	4.1	0.7
PESO TOTAL			
CA50	15.8		
CA60	0.7		

Vol. de concreto total (C-30) = 0.21 m³
Área de forma total = 1.5 m²

FUNDAÇÃO V2
ESC 1:50



Relação do aço

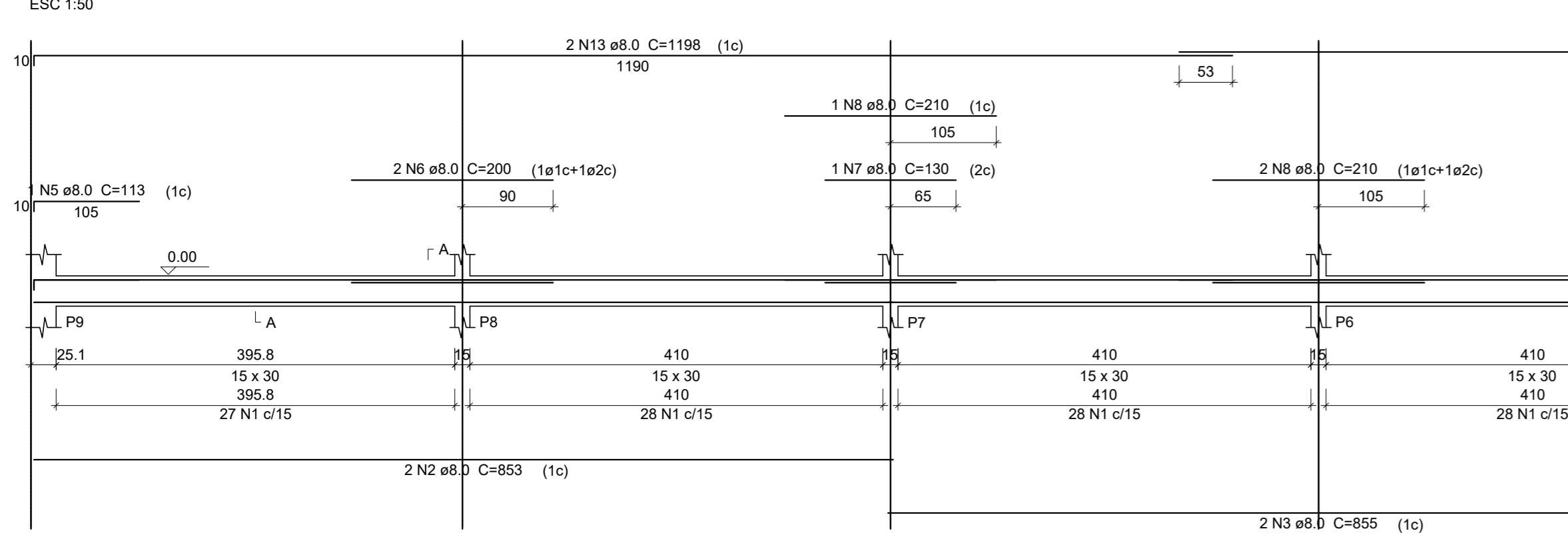
ACO	N	DIAM	Q	UNIT	C.TOTAL
				(cm)	(cm)
CA60	1	5.0	98	78	7644
CA80	2	8.0	2	1002	2004
	3	8.0	1	263	263
	4	8.0	2	515	1030
	5	8.0	1	141	141
	6	8.0	1	144	144
	7	8.0	2	230	460
	8	8.0	1	150	150
	9	8.0	2	250	500
	10	8.0	1	125	125
	11	8.0	2	1198	2396
	12	8.0	2	416	832

Resumo do aço

ACO	DIAM	C.TOTAL	PESO + 10%
	(m)	(kg)	(kg)
CA50	8.0	80.5	34.9
CA60	5.0	76.5	13
PESO TOTAL			
CA50	34.9		
CA60	13		

Vol. de concreto total (C-30) = 0.66 m³
Área de forma total = 11.38 m²

FUNDAÇÃO V3
ESC 1:50



Relação do aço

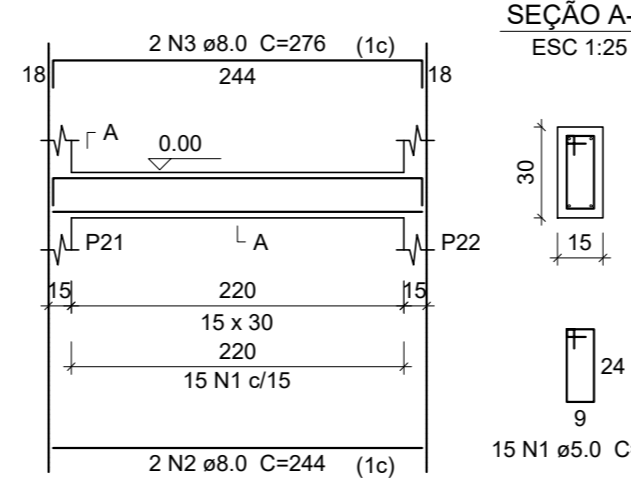
ACO	N	DIAM	Q	UNIT	C.TOTAL
				(cm)	(cm)
CA60	1	5.0	140	78	10920
CA80	2	8.0	2	803	1706
	3	8.0	2	856	1710
	4	8.0	2	452	904
	5	8.0	1	113	113
	6	8.0	2	200	400
	7	8.0	1	130	130
	8	8.0	3	210	630
	9	8.0	1	160	160
	10	8.0	1	200	200
	11	8.0	1	133	133
	12	8.0	1	137	137
	13	8.0	2	1198	2396
	14	8.0	2	1035	2070

Resumo do aço

ACO	DIAM	C.TOTAL	PESO + 10%
	(m)	(kg)	(kg)
CA50	8.0	107.1	46.5
CA60	5.0	109.2	18.5
PESO TOTAL			
CA50	46.5		
CA60	18.5		

Vol. de concreto total (C-30) = 0.97 m³
Área de forma total = 16.17 m²

FUNDAÇÃO V4
ESC 1:50



Relação do aço

ACO	N	DIAM	Q	UNIT	C.TOTAL
				(cm)	(cm)
CA60	1	5.0	15	78	1170
CA80	2	8.0	2	244	488
	3	8.0	2	279	552

Resumo do aço

ACO	DIAM	C.TOTAL	PESO + 10%
	(m)	(kg)	(kg)
CA50	8.0	10.1	4.5
CA60	5.0	11.7	2
PESO TOTAL			
CA50	4.5		
CA60	2		

Vol. de concreto total (C-30) = 0.11 m³
Área de forma total = 1.88 m²

CENCI&FACCIO
ENGENHARIA

Av. Monsenhor Scalabrini, nº 467 - Centro - Guaporé/RS
(54) 99924-2524 | shalane.cenci@gmail.com
(54) 99632-7109 | thomas.faccio@hotmail.com

PROPRIETÁRIO: *Thomaz Faccio*
MUNICÍPIO DE TRINDADE DO SUL
CNPJ: 92.399.211/0001-67

RESPONSÁVEL TÉCNICO: *Thomaz Faccio*
THOMAS D. FACCIO
CREA RS223810

ENDEREÇO: RUA AROEIRA
CONTEÚDO: ESTRUTURAL - VIGAS E SAPATAS
ESCALAS: INDICADAS
EXTENSÃO: 91,31 m
DATA: NOVEMBRO/2020
FRANCHA: 05/06