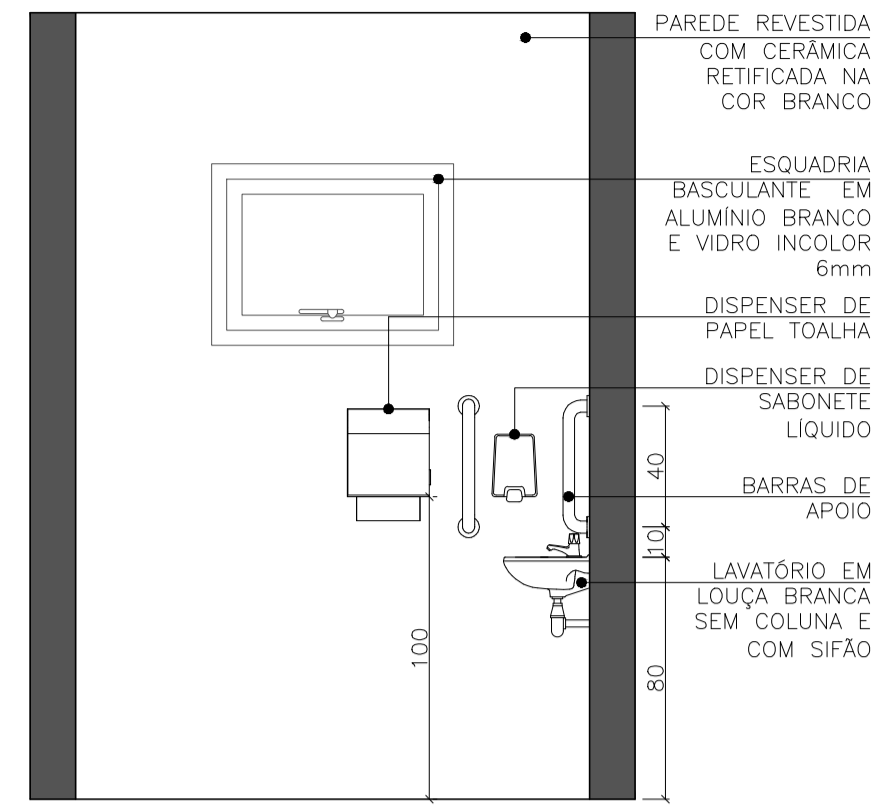
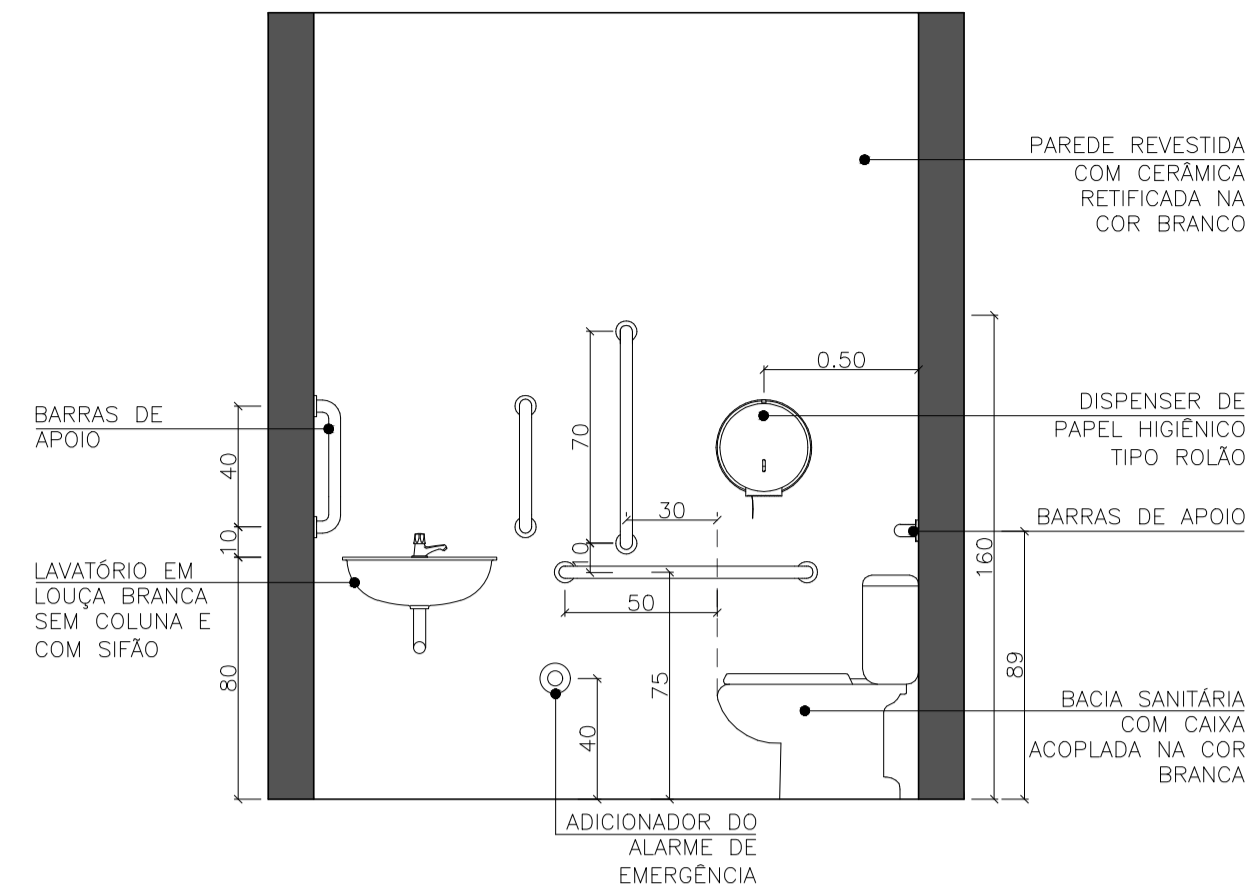


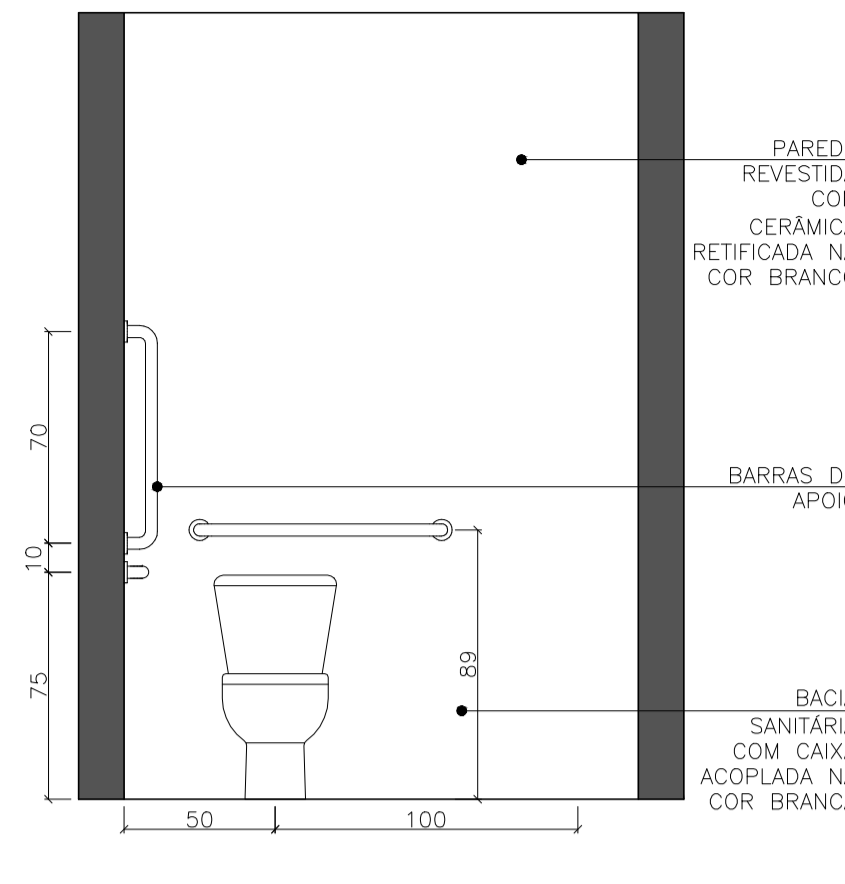
**PLANTA BAIXA - SANITÁRIO ACESSÍVEL**  
esc 1:25



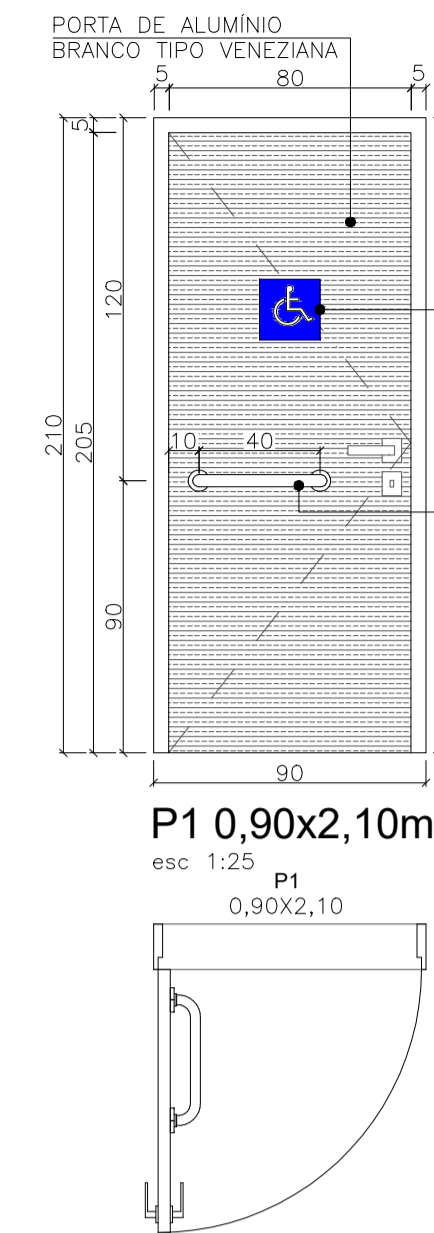
**VISTA 01 - SANITÁRIO ACESSÍVEL**  
esc 1:25



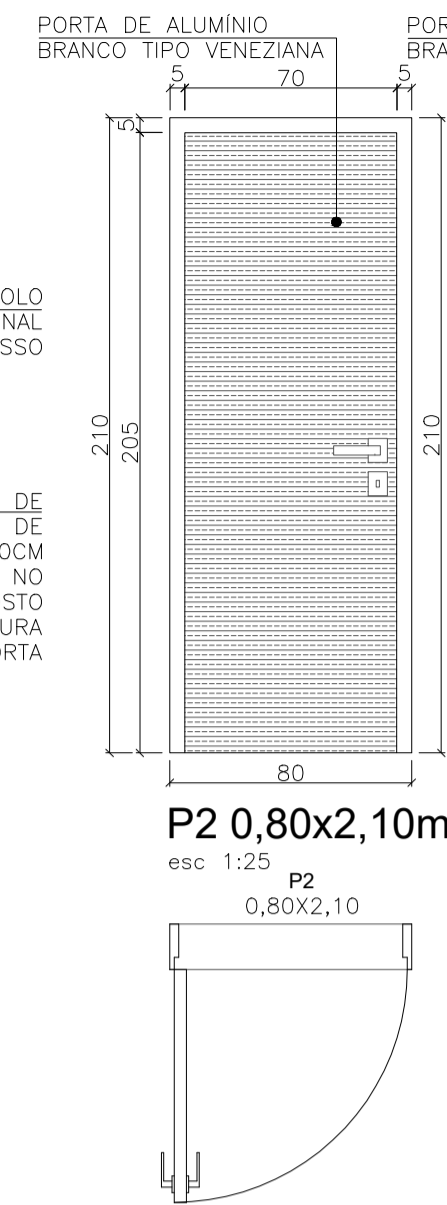
**VISTA 03 - SANITÁRIO ACESSÍVEL**  
esc 1:25



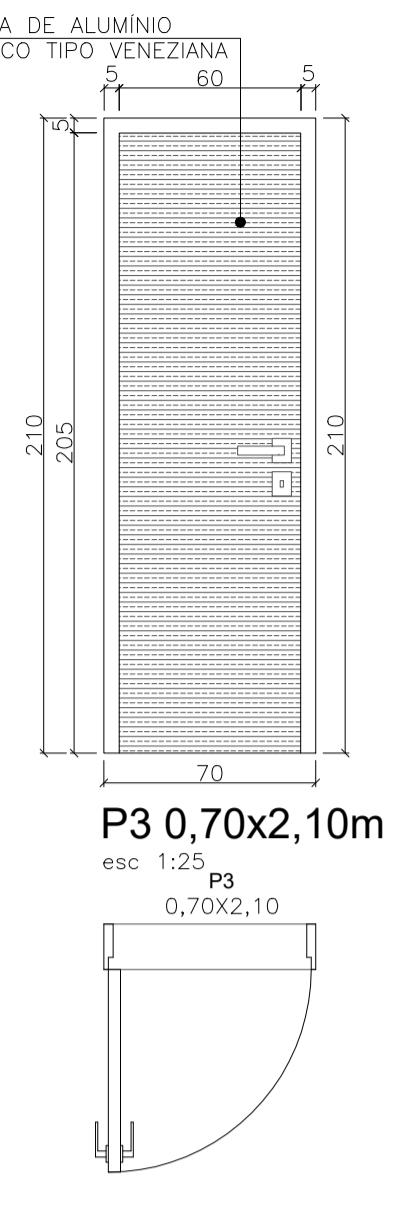
**VISTA 03 - SANITÁRIO ACESSÍVEL**  
esc 1:25



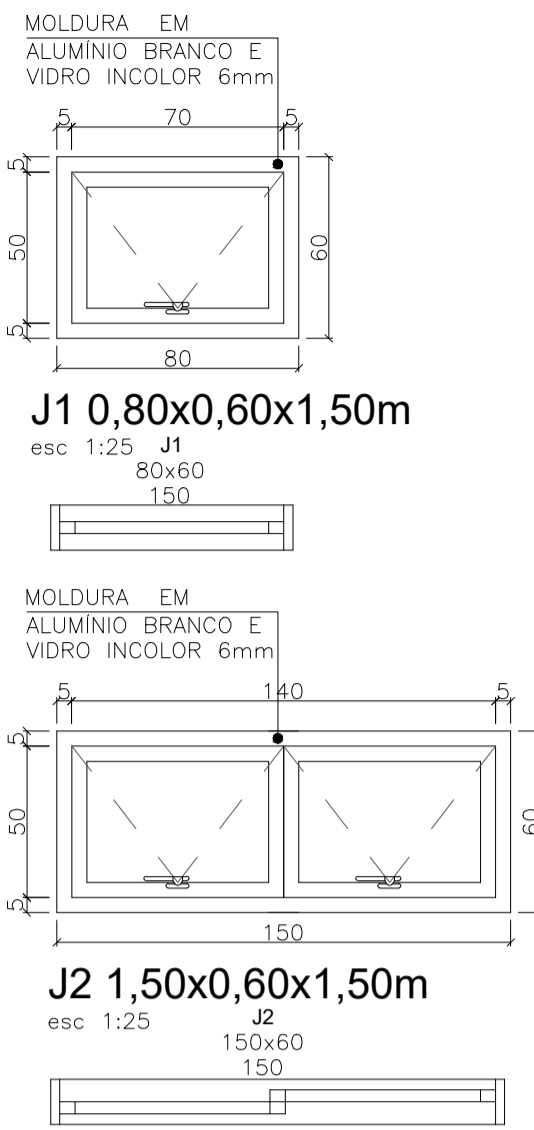
**P1 0,90x2,10m**  
esc 1:25



**P2 0,80x2,10m**  
esc 1:25

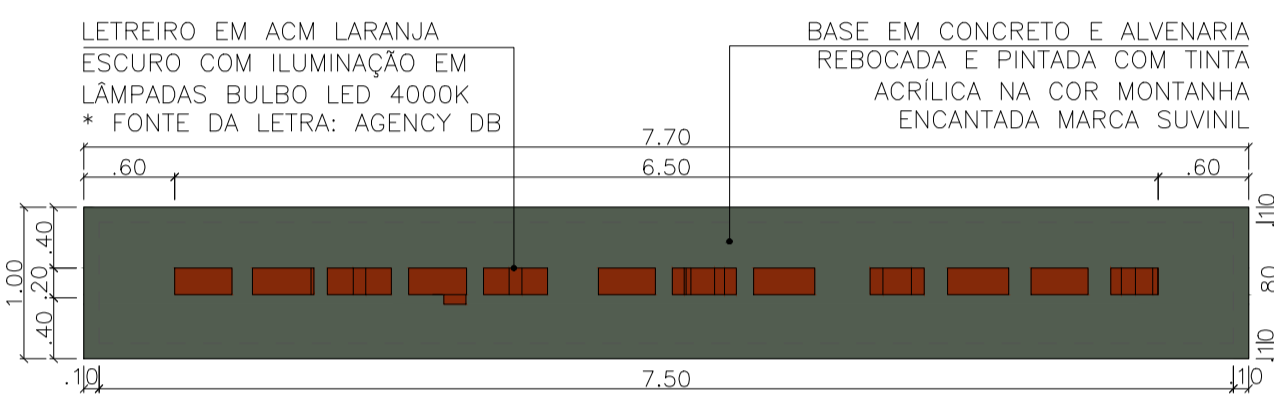


**P3 0,70x2,10m**  
esc 1:25



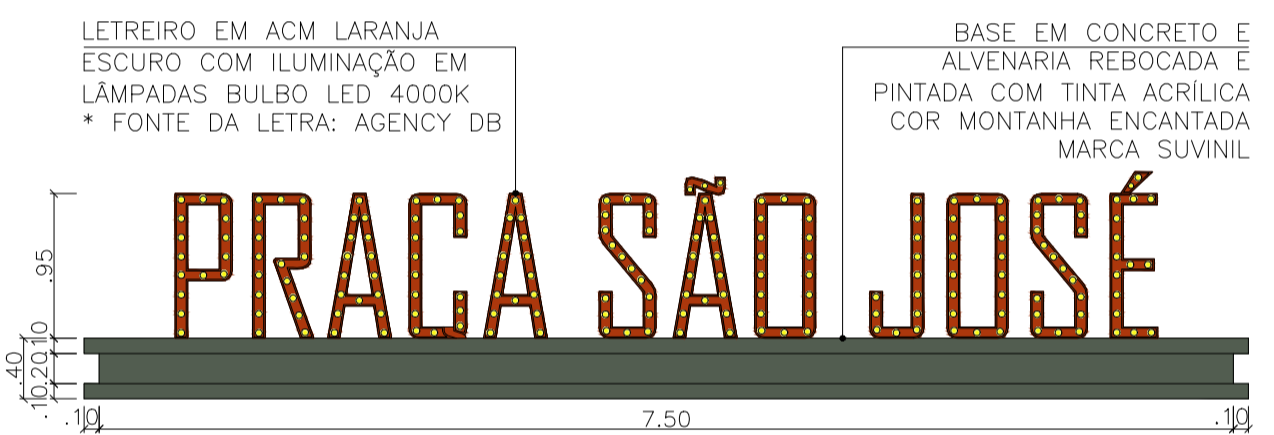
**J1 0,80x0,60x1,50m**  
esc 1:25

**J2 1,50x0,60x1,50m**  
esc 1:25

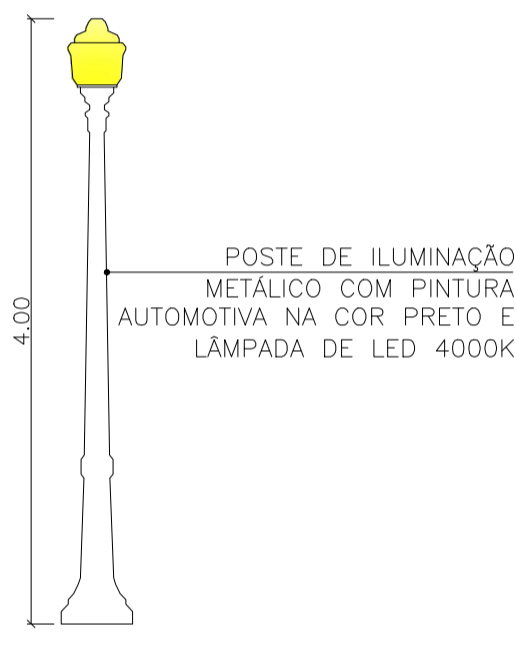


**PLANTA BAIXA - LETREIRO**  
esc 1:50

OBSERVAÇÃO: A COR DO ACM DEVERÁ PASSAR PELA APROVAÇÃO DO RESPONSÁVEL TÉCNICO PELO PROJETO ANTES DO INÍCIO DA EXECUÇÃO



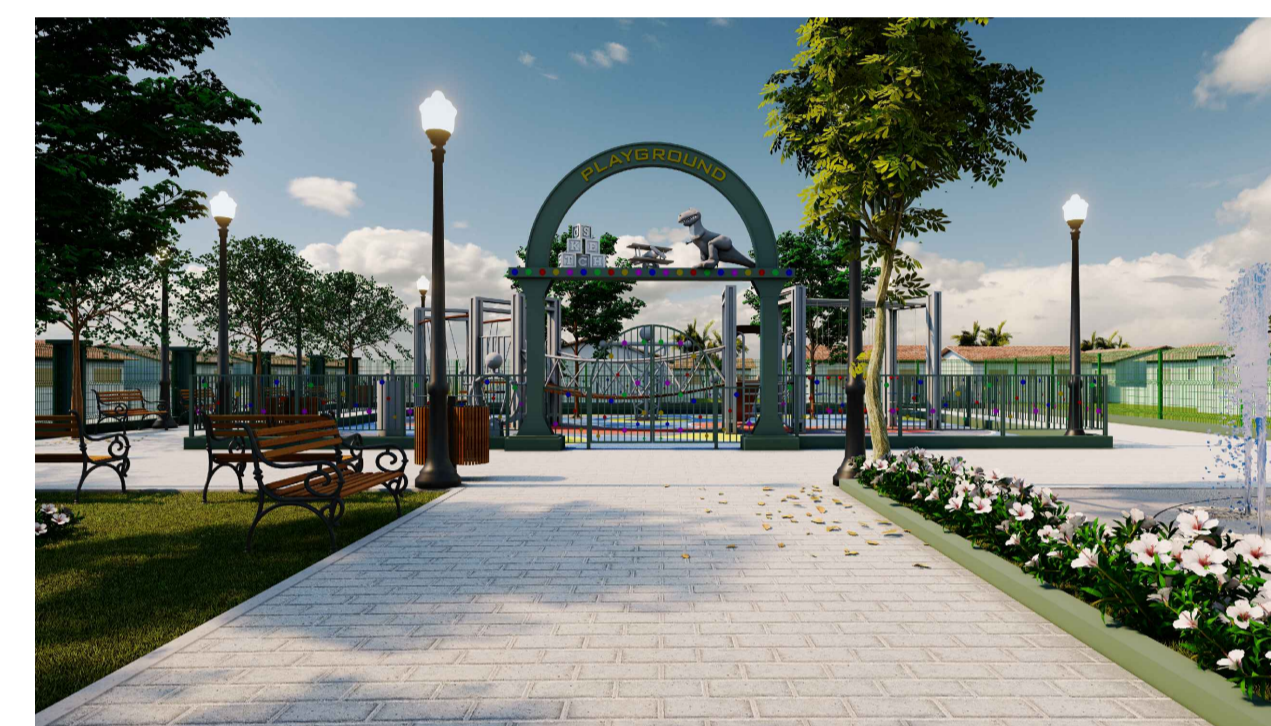
**VISTA FRONTAL - LETREIRO**  
esc 1:50



**POSTE DE ILUMINAÇÃO**  
esc 1:50



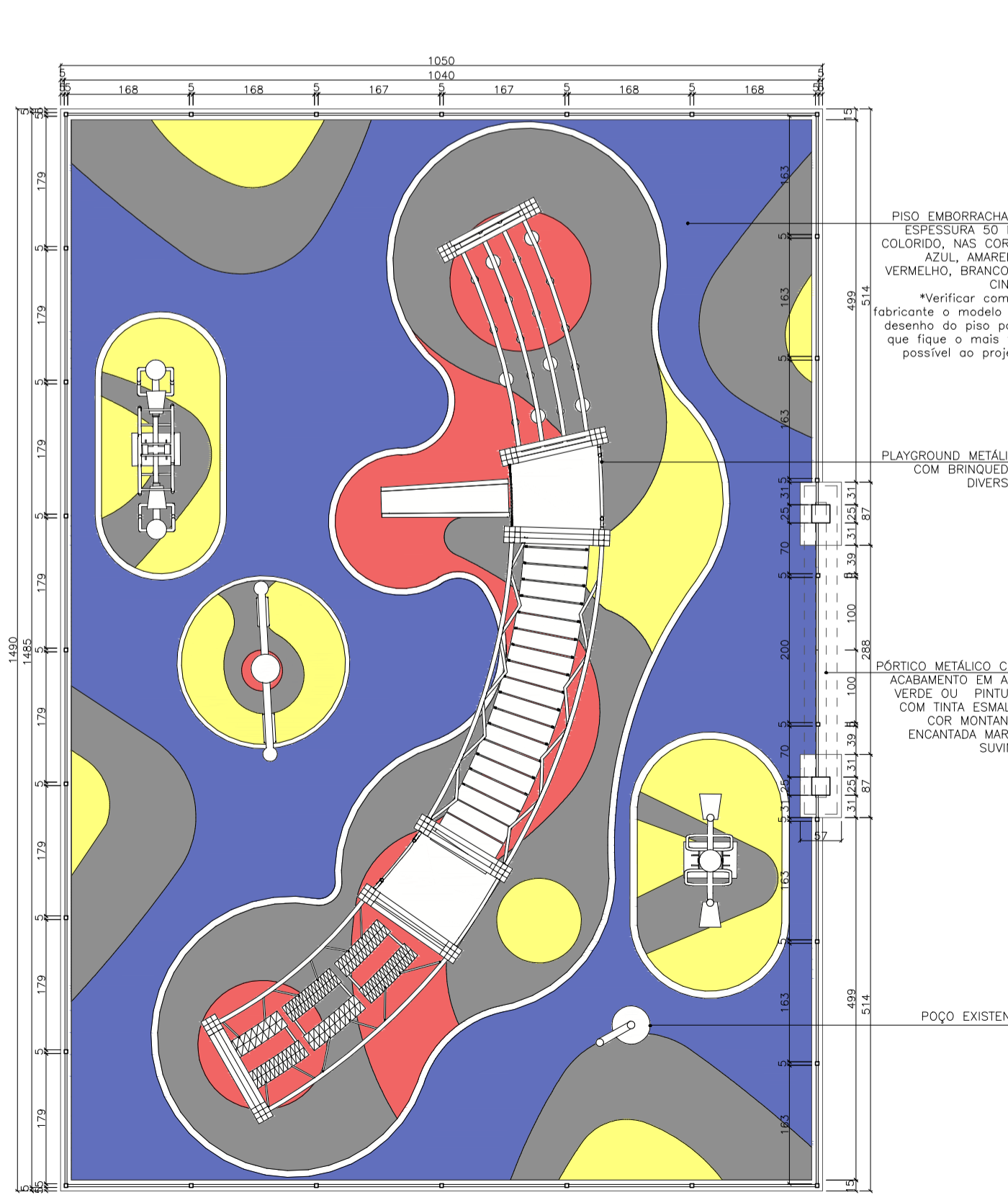
**IMAGEM 3D**  
sem escala



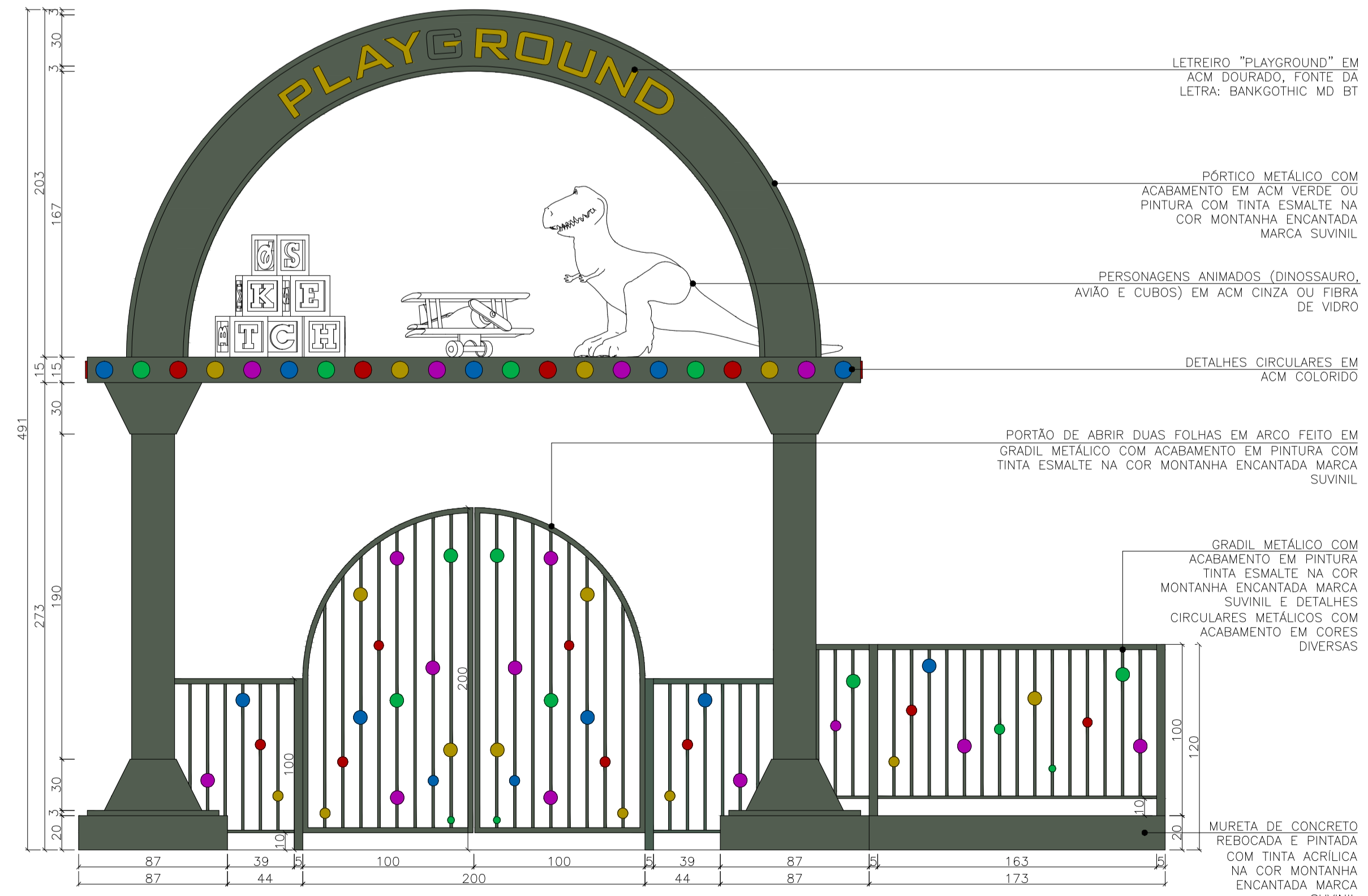
**IMAGEM 3D**  
sem escala



**IMAGEM 3D**  
sem escala



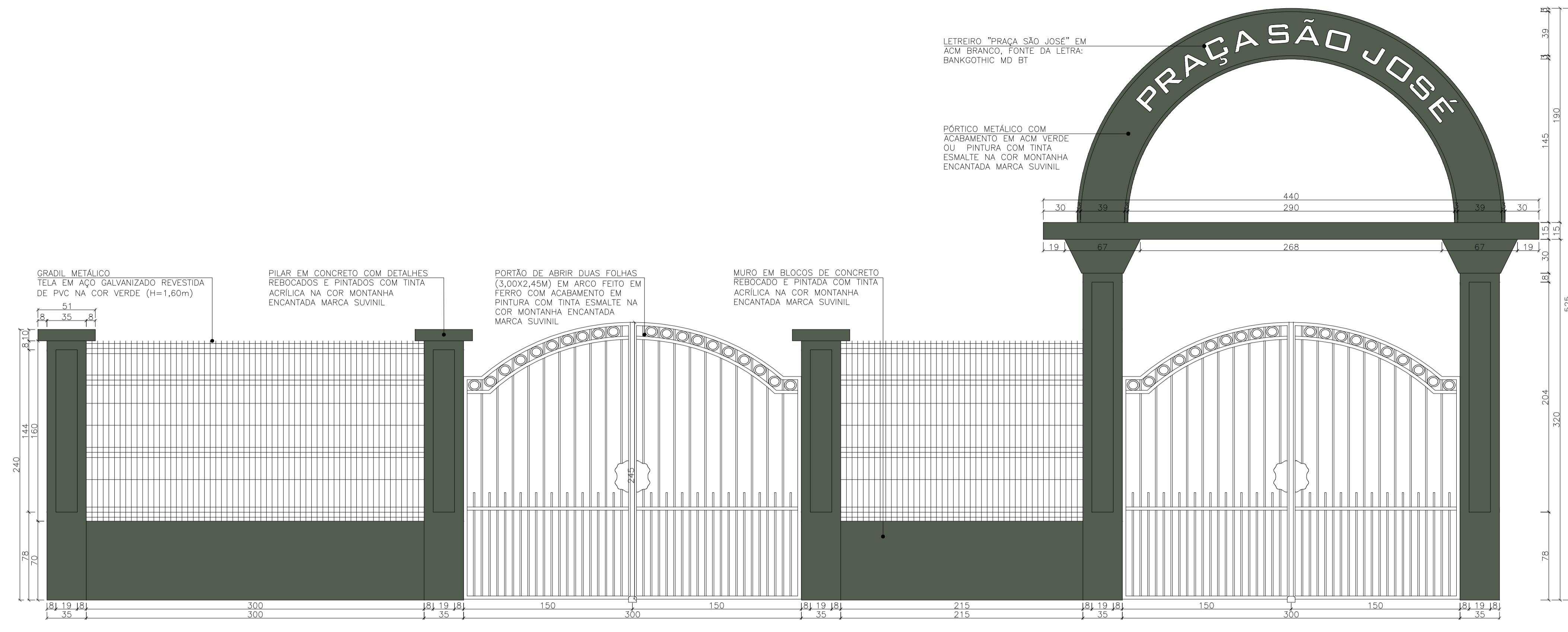
**PLANTA BAIXA - PLAYGROUND**  
esc 1:50



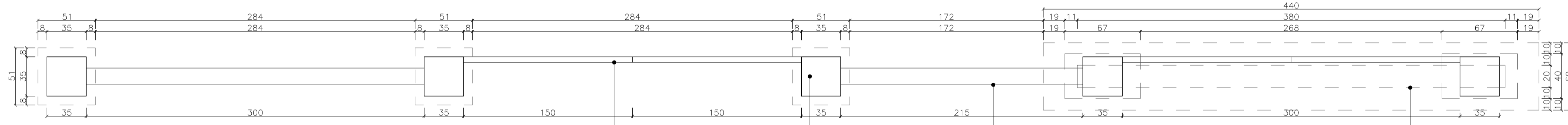
**VISTA FRONTAL - PÓRTICO PLAYGROUND E GRADE**  
esc 1:25

OBSERVAÇÃO: A COR DO ACM DEVERÁ PASSAR PELA APROVAÇÃO DO RESPONSÁVEL TÉCNICO DO PROJETO ANTES DO INÍCIO DA EXECUÇÃO

OBRA:		<b>PRAÇA SÃO JOSÉ</b>	
		RUA MARFIM, BARRIO SÃO JOSÉ / TRINDADE DO SUL - RS	
PROPRIETÁRIO (A):		MUNICÍPIO DE TRINDADE DO SUL - RS	ASSINATURA:
		CNPJ: 92.399.211/0001-67	
APROVAÇÃO:			
PROJETO:			
ARQUITETÔNICO			
CONTEÚDO:			
DETALHES SANITÁRIO ACESSÍVEL			
DETALHE ESQUADRIAS			
DETALHE LETREIRO ILUMINADO			
DETALHE PLAYGROUND			
DETALHE PÓRTICO E GRADES			
IMAGENS 3D			
PRONCHA:		ÁREA:	
A-04/10		1.797,55m²	
ARQUIVO:		DATA:	
ARQ-01.dwg		JUNHO/2025	
ESCALA:		DESENHO:	
Indicada		Estúdio A2	
RESP. TÉCNICO:		RESP. TÉCNICO:	
MAICON RAFAEL ÁBIDO		GABRIELA POMPELLI	
ARQUITETO E URBANISTA / CAU 145146-3		ARQUITETA E URBANISTA / CAU 186239-1	
Estúdio A2 ARQUITETURA			
RUA CEDRO, 96, BARRIO CENTRO, TRINDADE DO SUL/RS			
FONE: (54) 9 9621-2374 - www.estudioa2.net			



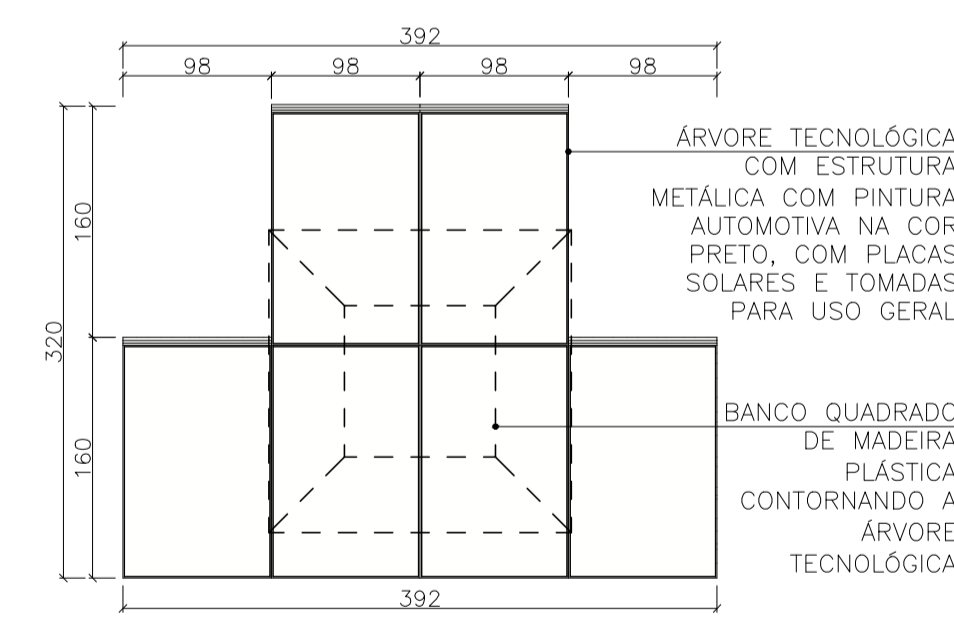
VISTA FRONTAL - FECHAMENTO FRONTAL E PÓRTICO DE ENTRADA  
esc 1:25



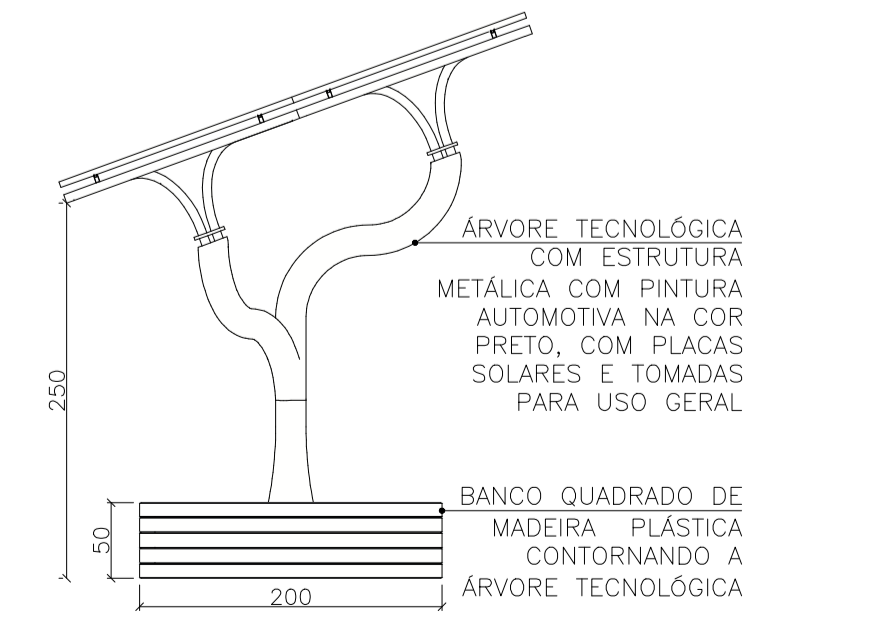
PLANTA BAIXA - FECHAMENTO FRONTAL E PÓRTICO DE ENTRADA  
esc 1:25



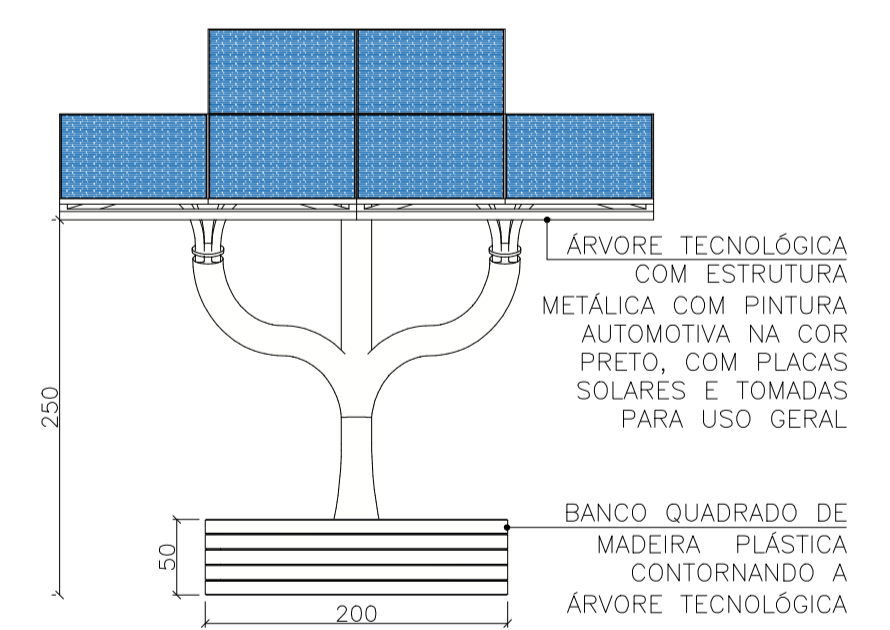
IMAGEM 3D  
sem escala



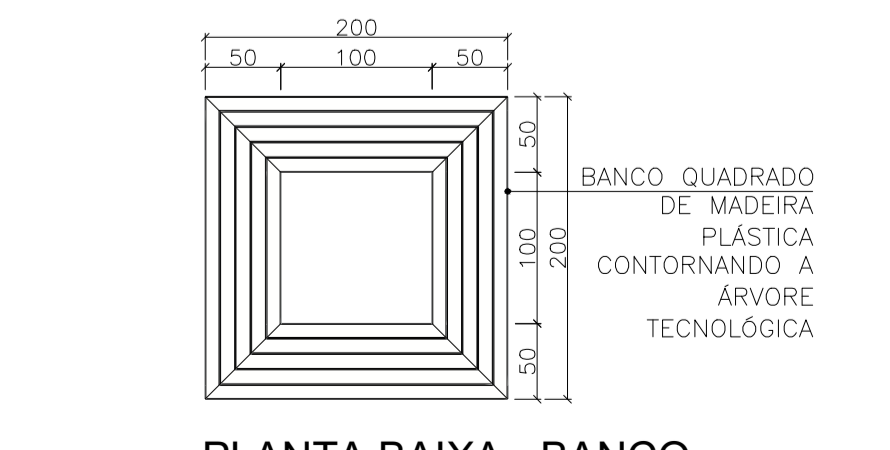
PLANTA BAIXA - ÁRVORE TECNOLÓGICA  
esc 1:50  
OBSERVAÇÃO: VERIFICAR POSICIONAMENTO DAS PLACAS DE ACORDO COM A ORIENTAÇÃO SOLAR.



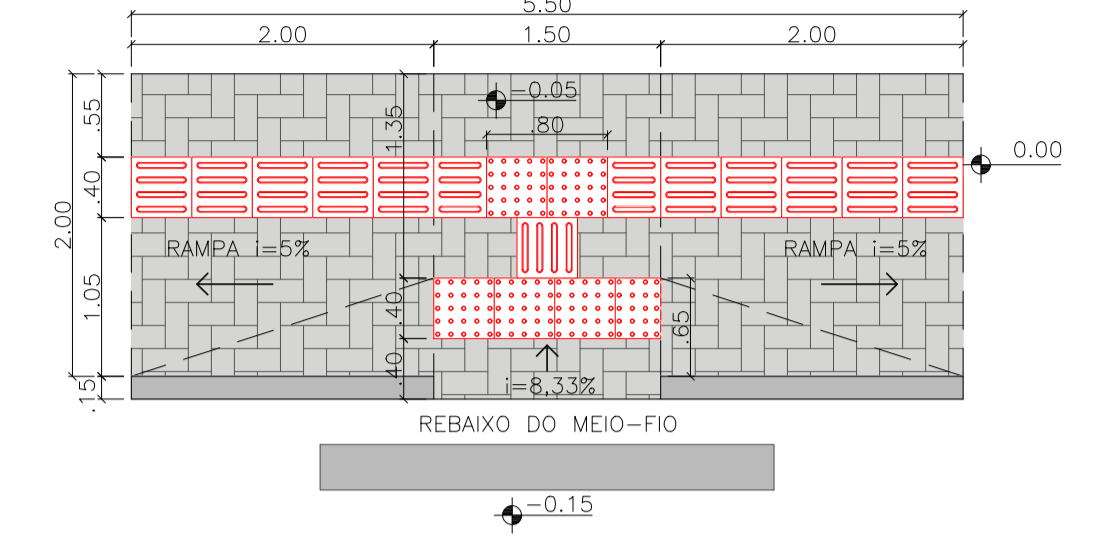
VISTA FRONTAL - ÁRVORE TECNOLÓGICA  
esc 1:50  
OBSERVAÇÃO: VERIFICAR POSICIONAMENTO DAS PLACAS DE ACORDO COM A ORIENTAÇÃO SOLAR.



VISTA FRONTAL - ÁRVORE TECNOLÓGICA  
esc 1:50  
OBSERVAÇÃO: VERIFICAR POSICIONAMENTO DAS PLACAS DE ACORDO COM A ORIENTAÇÃO SOLAR.

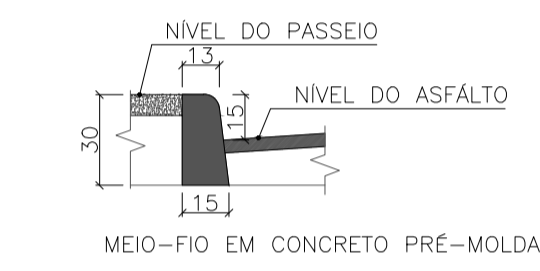


PLANTA BAIXA - BANCO  
esc 1:50



DETALHE PASSEIO PÚBLICO  
esc 1:50

LEGENDA	
SÍMBOLO	DESCRIÇÃO
[Symbol]	PISO INTERTRAVADO DE CONCRETO TIPO PAVER CINZA 6 CM
[Symbol]	PISO TÁTIL DIRECIONAL VERMELHO
[Symbol]	PISO TÁTIL ALERTA VERMELHO
[Symbol]	MEIO-FIO DE CONCRETO PRÉ-MOLDADO



DETALHE MEIO-FIO  
esc 1:25

OBRA: **PRAÇA SÃO JOSÉ**  
RUA MARFIM, BARRIO SÃO JOSÉ / TRINDADE DO SUL - RS

PROPRIETÁRIO (A): **MUNICÍPIO DE TRINDADE DO SUL - RS** ASSINATURA: \_\_\_\_\_  
CNPJ: 92.399.211/0001-67

APROVAÇÃO: \_\_\_\_\_

PROJETO: **ARQUITETÔNICO**

CONTEÚDO: **DETALHE PÓRTICO DE ENTRADA  
DETALHE PASSEIO PÚBLICO  
DETALHE ÁRVORE TECNOLÓGICA  
IMAGEM 3D**

**Estúdio A2 ARQUITETURA**  
RUA CEDRO, 96, BARRIO CENTRO, TRINDADE DO SUL, RS  
FONE: (51) 9 9621-2374 - www.estudioa2.net

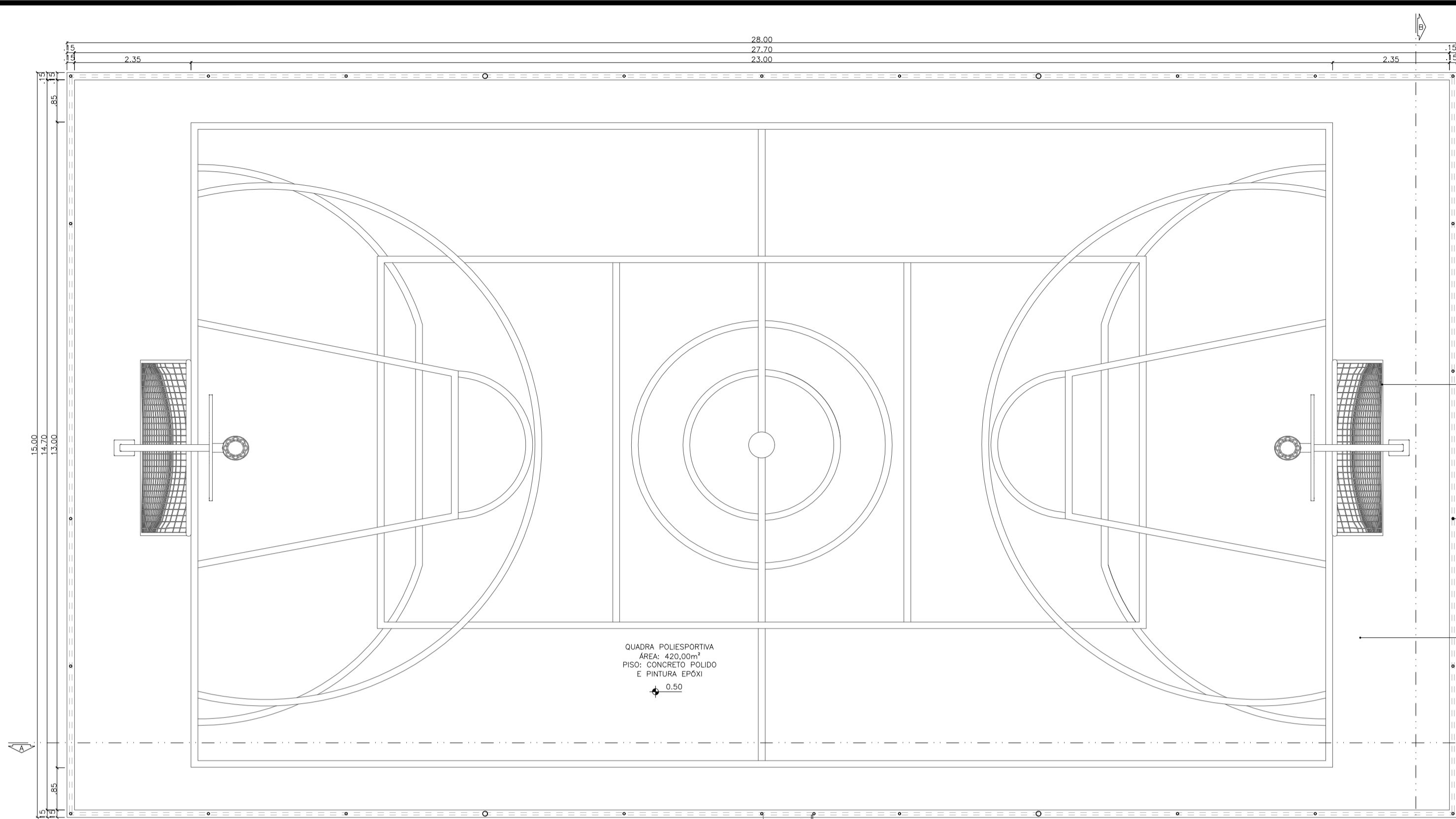
PRANCHA: **A-05/10** AREA: 1.797,55m<sup>2</sup>

ARQUIVO: ARQ-01.dwg DATA: JUNHO/2025

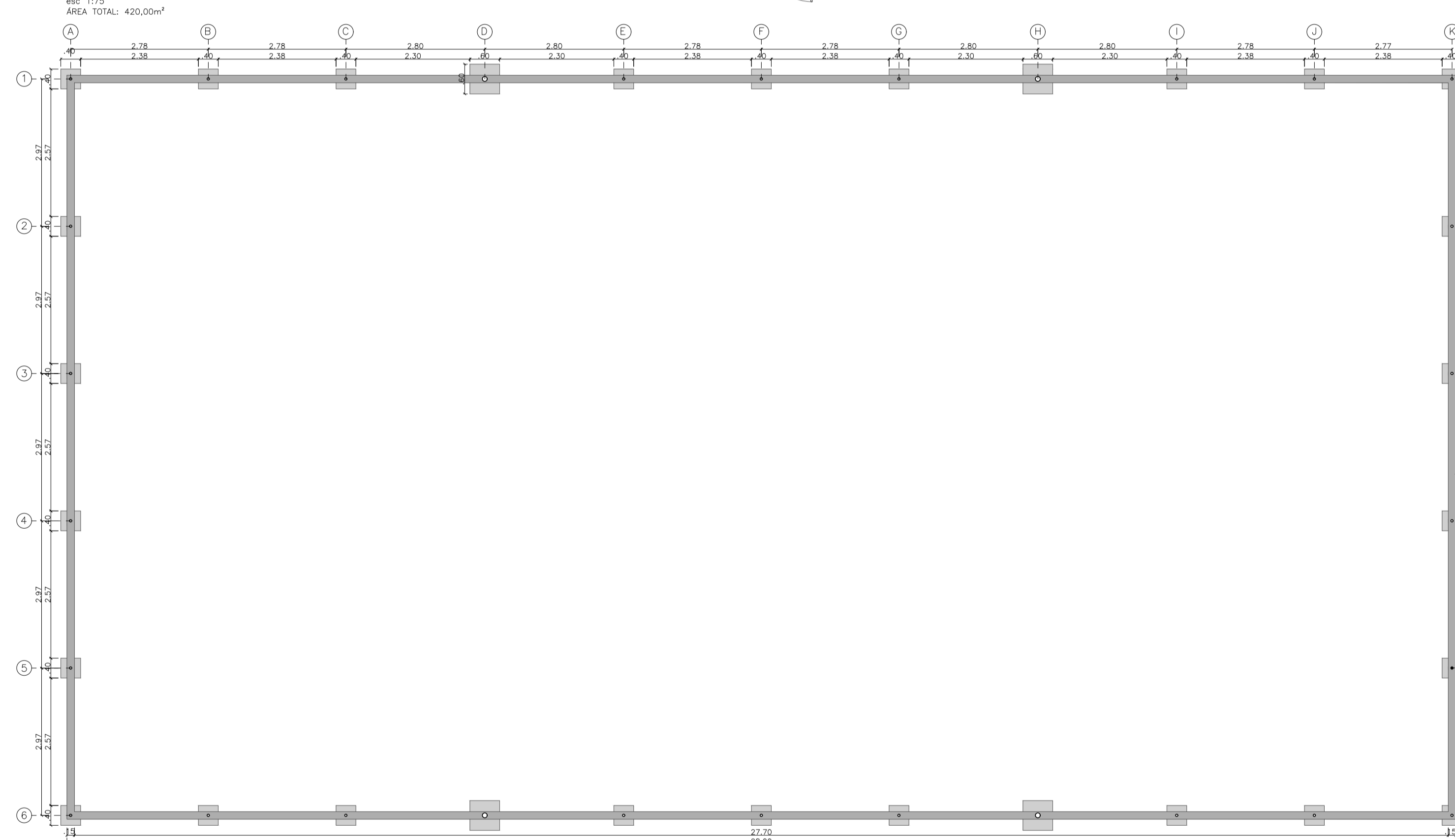
ESCALA: Indicada DESENHO: Estúdio A2

RESP. TÉCNICO: **MAICON RAFAEL ÁBIDO**  
ARQUITETO E URBANISTA / CAU 11.65146-3

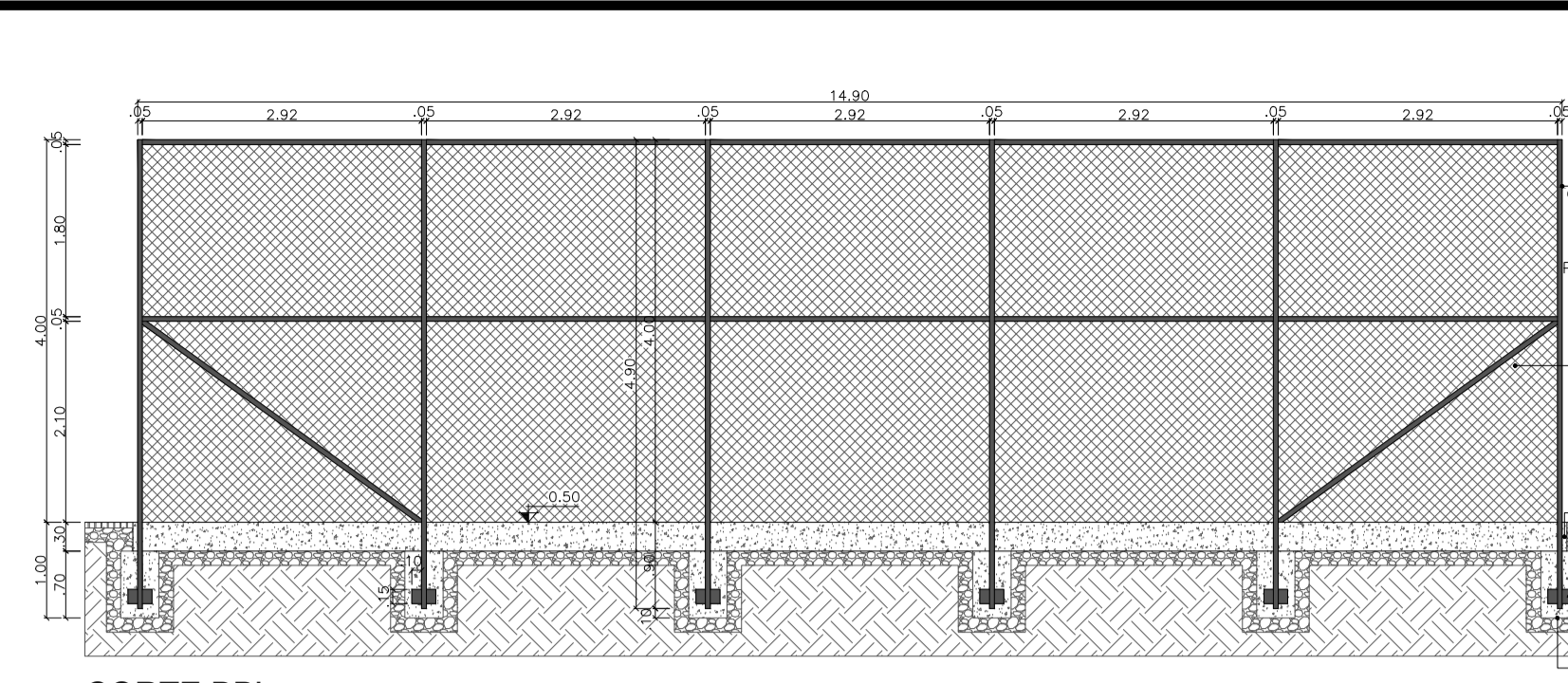
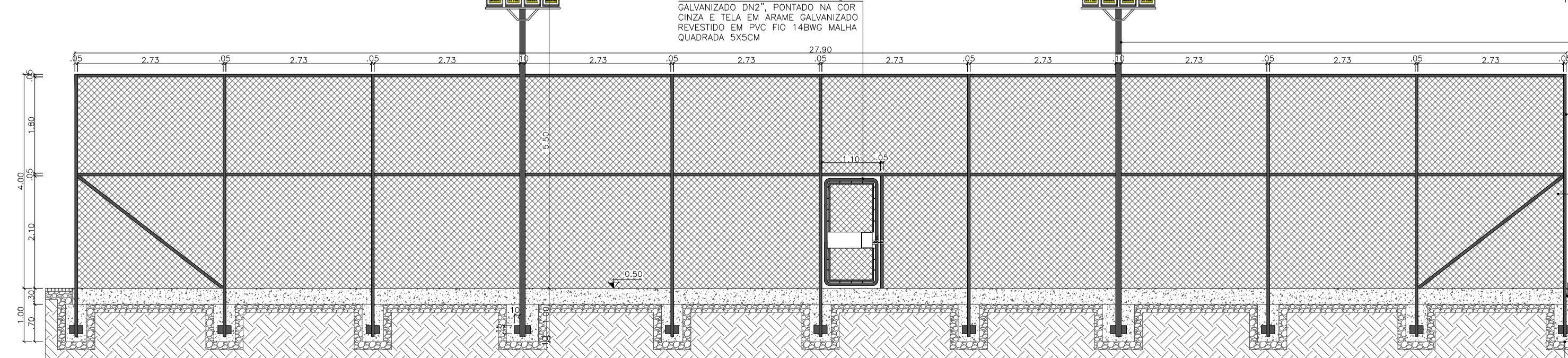
**GABRIELA POMPELLI**  
ARQUITETA E URBANISTA / CAU 186239-1



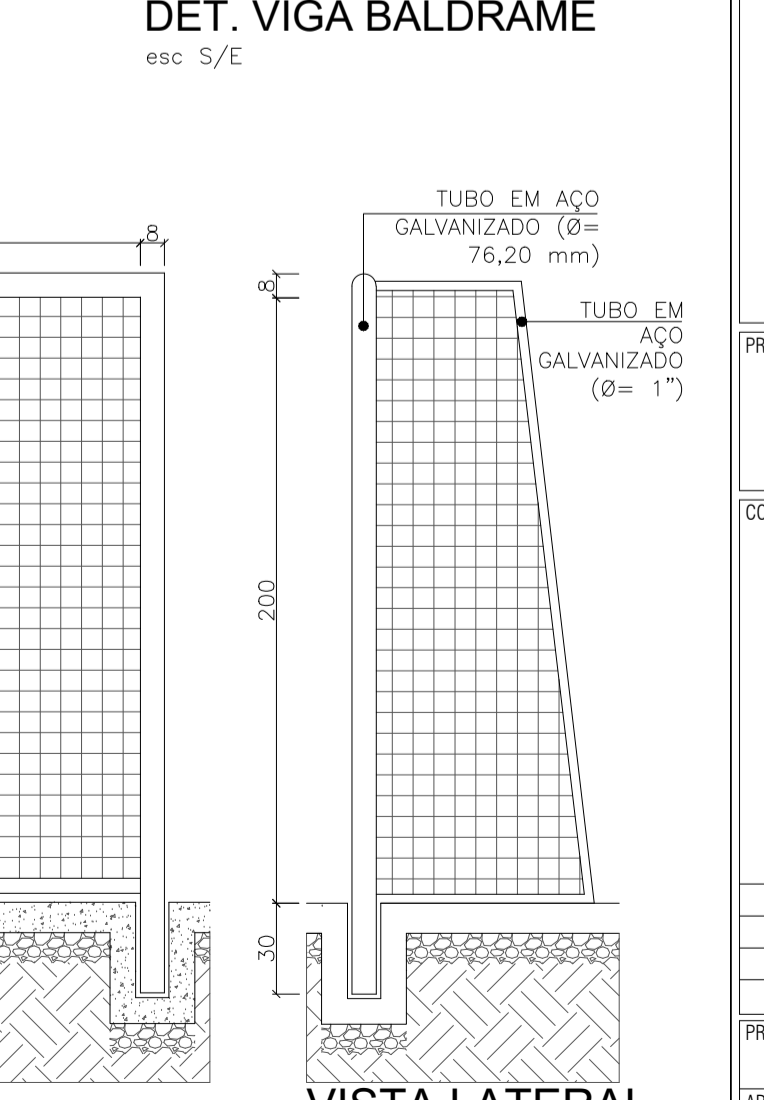
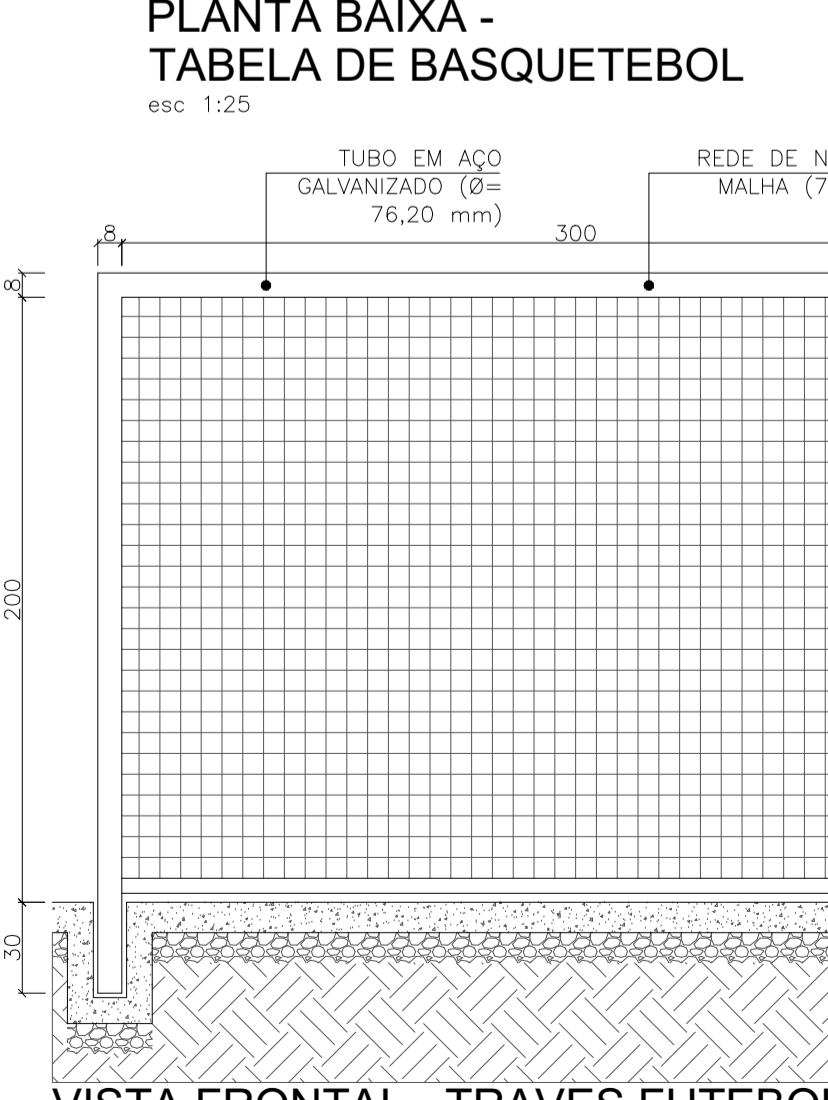
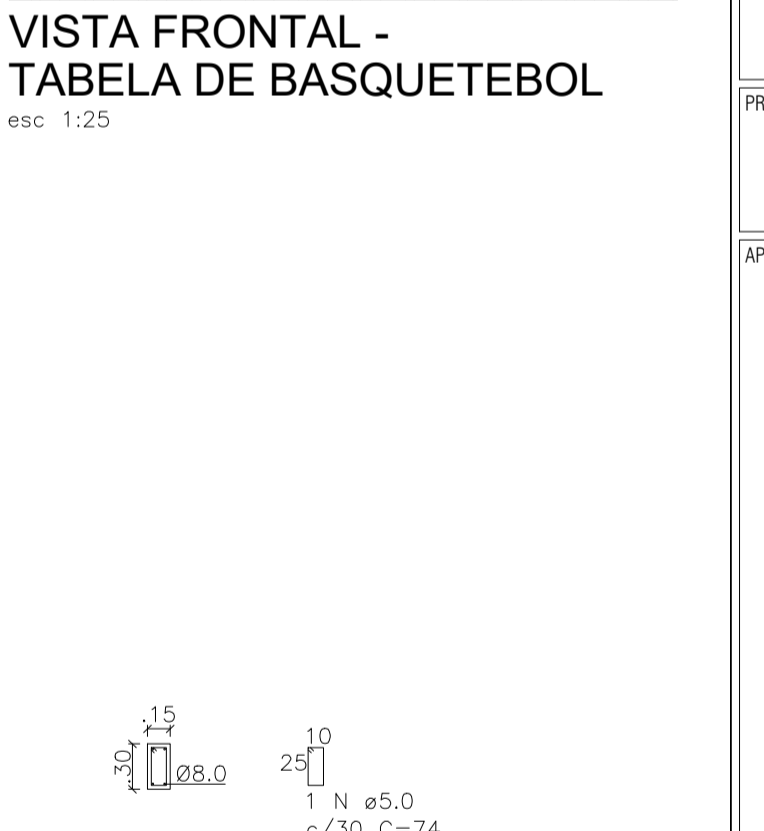
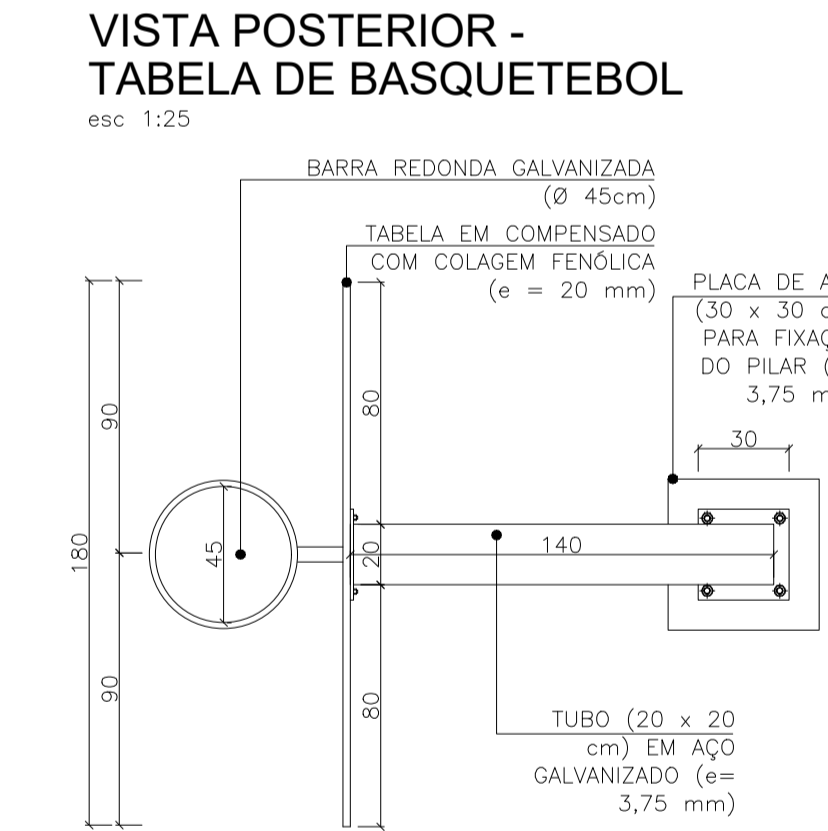
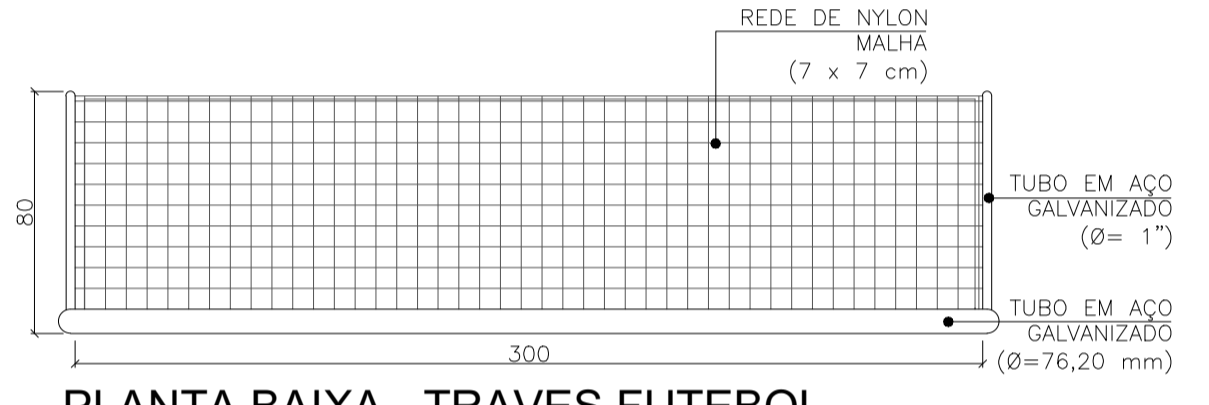
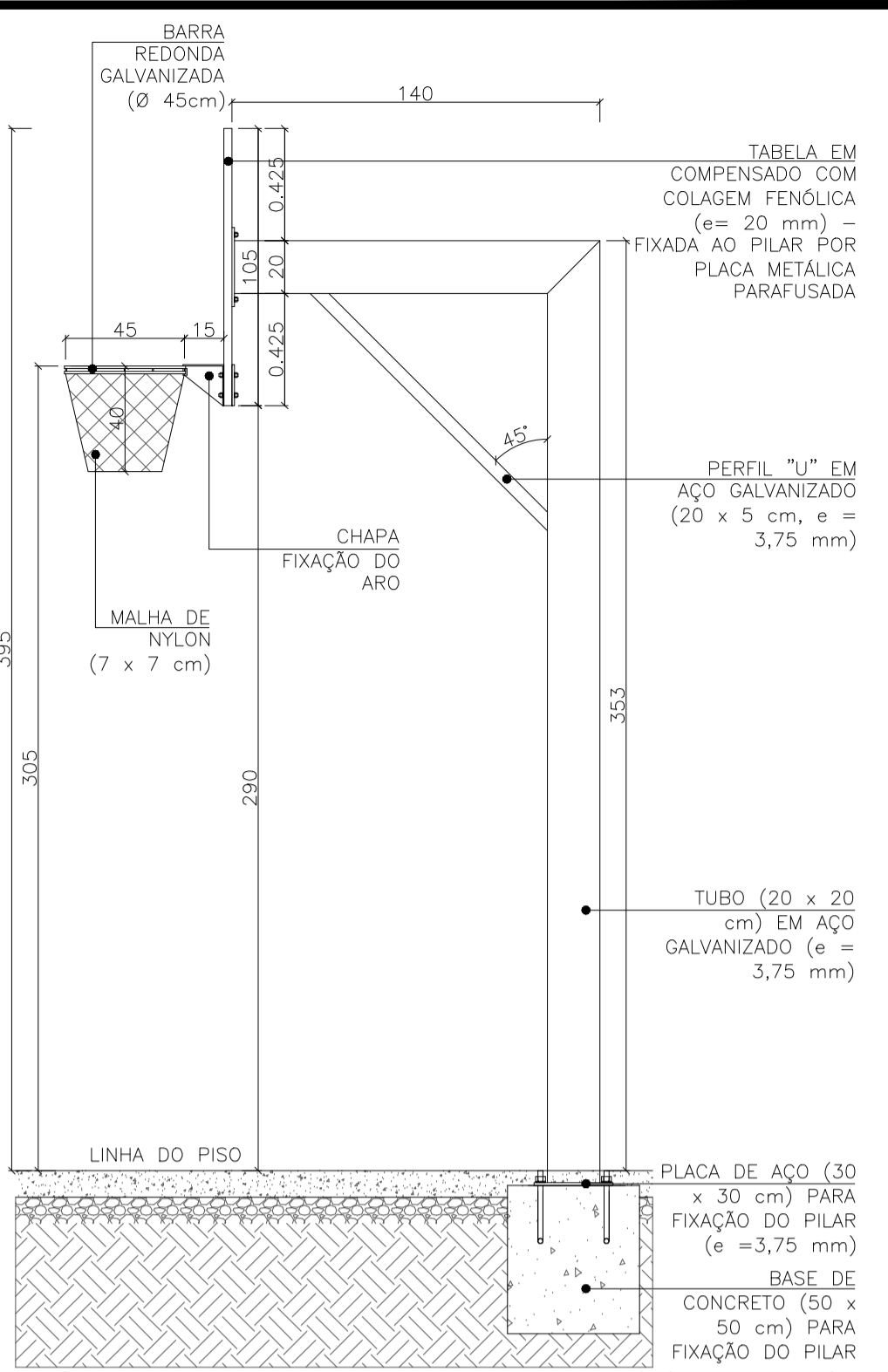
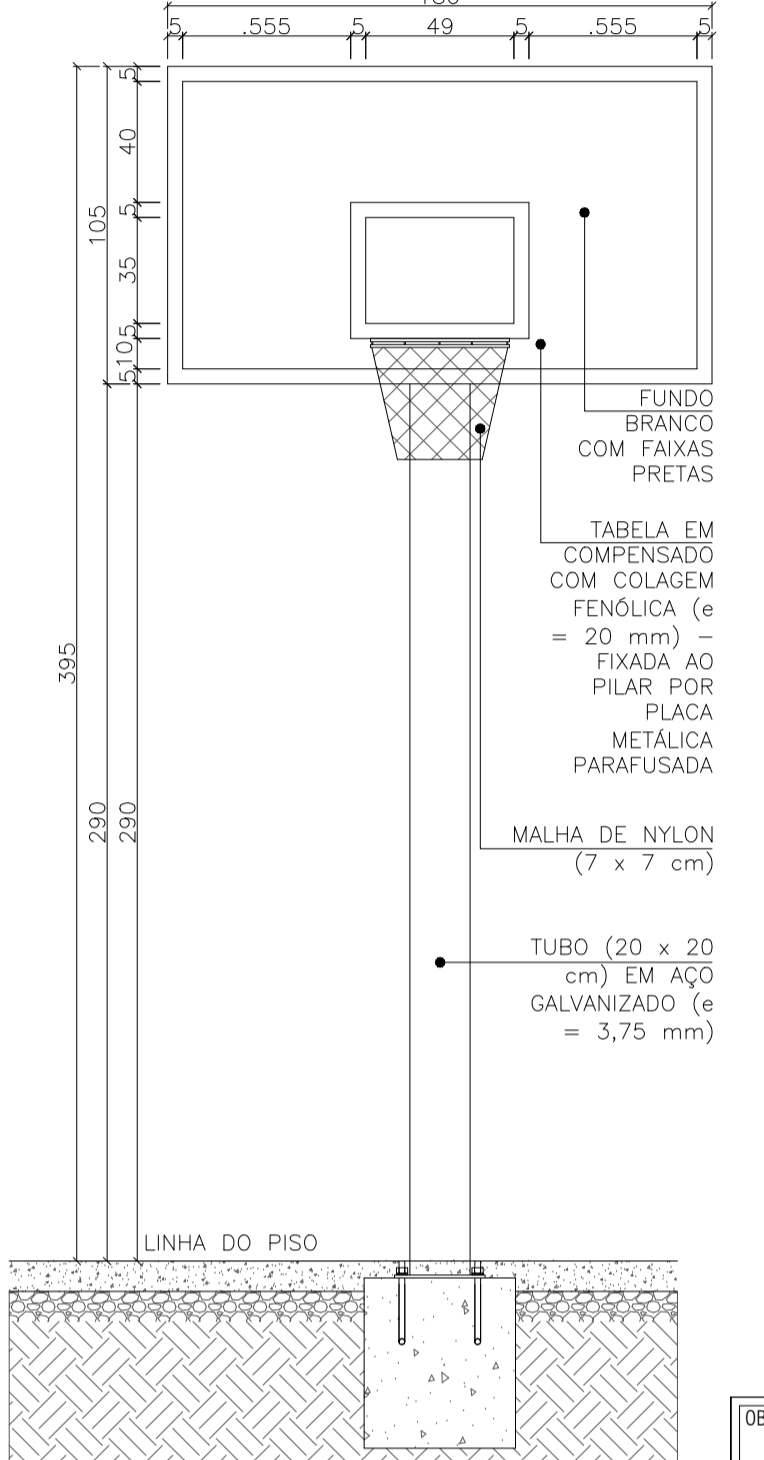
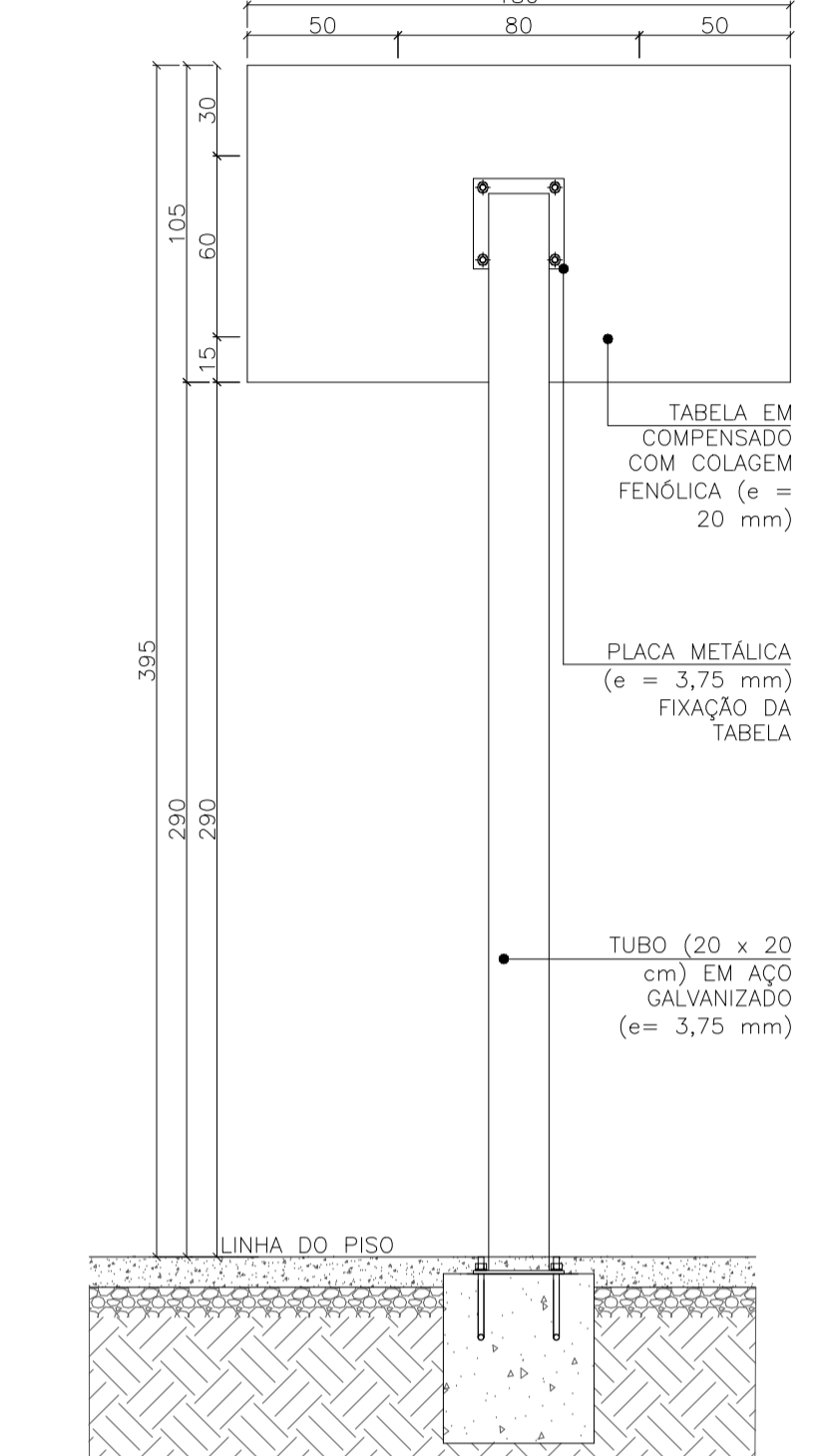
**PLANTA BAIXA - QUADRA POLIESPORTIVA**  
 esc 1:75  
 ÁREA TOTAL: 420,00m<sup>2</sup>



**PLANTA BAIXA - QUADRA POLIESPORTIVA**  
 esc 1:75



**CORTE BB'**  
 esc 1:75



**OBRA:** PRAÇA SÃO JOSÉ  
 RUA MARFIM, BARRIO SÃO JOSÉ / TRINDADE DO SUL - RS

**PROPRIETÁRIO (A):** MUNICÍPIO DE TRINDADE DO SUL - RS  
 CNPJ: 92.399.211/0001-67

**ASSINATURA:**

**APROVAÇÃO:**

**PROJETO:** ARQUITETÔNICO

**CONTEÚDO:** DETALHAMENTO QUADRA POLIESPORTIVA

**PRONCHA:** A-06/10

**ÁREA:** 1.797,55m<sup>2</sup>

**ARQUIVO:** ARQ-01.dwg

**DATA:** JUNHO/2025

**ESCALA:** Indicada

**DESENHO:** Estúdio A2

**RESP. TÉCNICO:** MAICON RAFAEL ÁBIDO  
 ARQUITETO E URBANISTA / CAU 14.614-3

**RESP. PROJETO:** GABRIELA POMPELLI  
 ARQUITETA E URBANISTA / CAU 186239-1

**Estúdio A2 ARQUITETURA**  
 RUA CEDRO, 96, BARRIO CENTRO, TRINDADE DO SUL, RS  
 FONE: (51) 9 9621-2374 - www.estudioa2.net