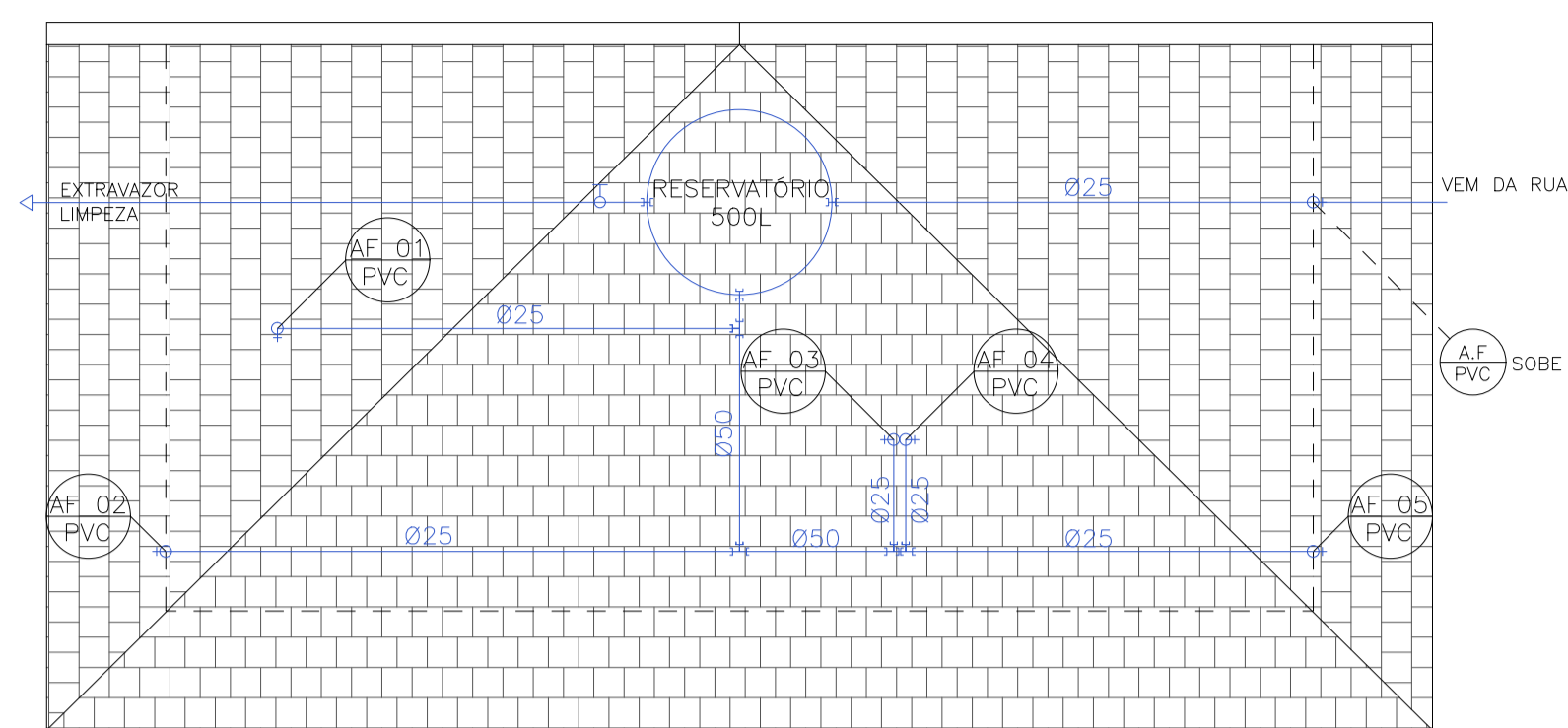


**PLANTA BAIXA - SANITÁRIOS**

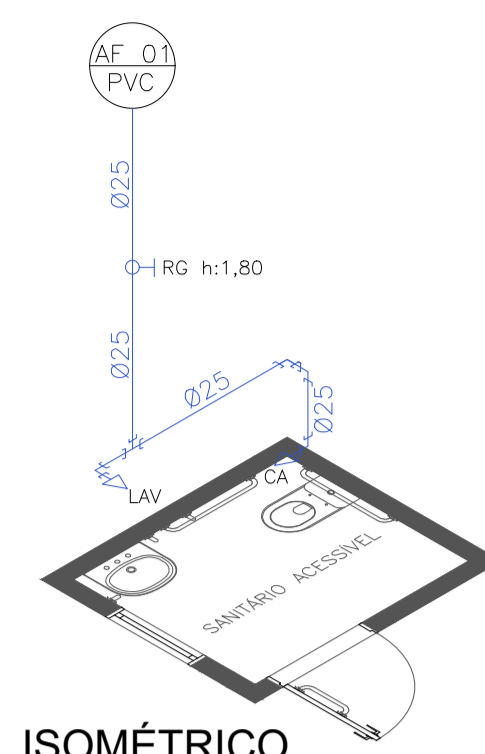
esc 1:50  
ÁREA: 30,40m²

ALTURA DO PONTO DE ÁGUA NA PAREDE		
SIMBOLO	REFERÊNCIA	ALTURA DO PONTO
CA	CAIXA ACOPLADA	0,20 do piso
LAV	LAVATÓRIO	0,15 a esquerda do eixo
BB	BEBEDOURO	0,60



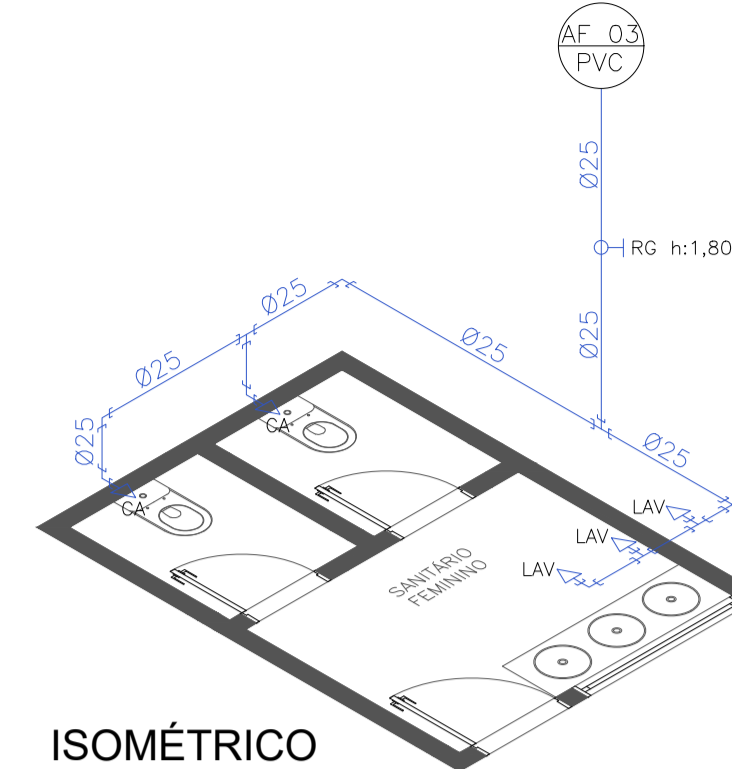
**PLANTA DE COBERTURA - SANITÁRIOS**

esc 1:50



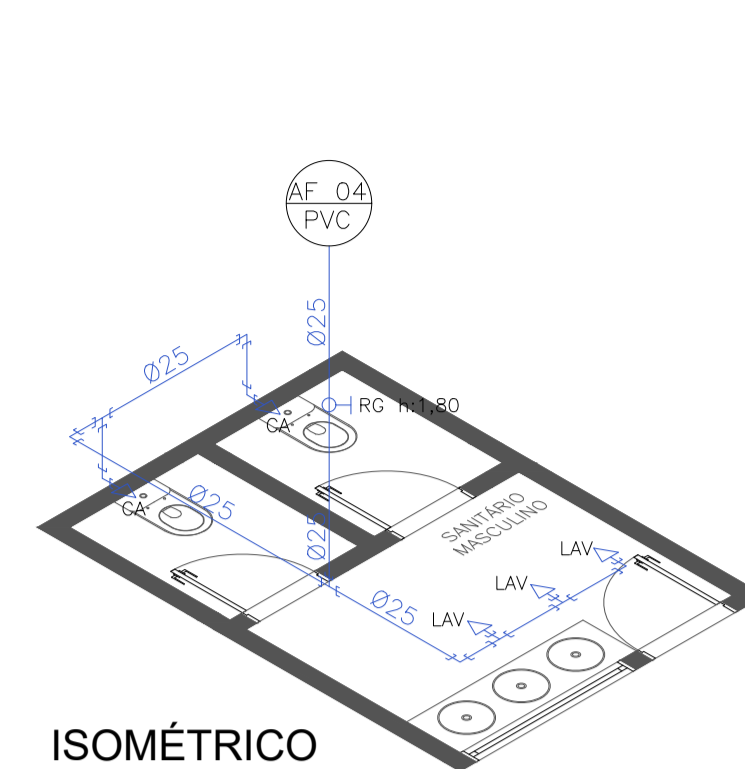
**ISOMÉTRICO SANITÁRIO ACESSÍVEL**

esc 1:50



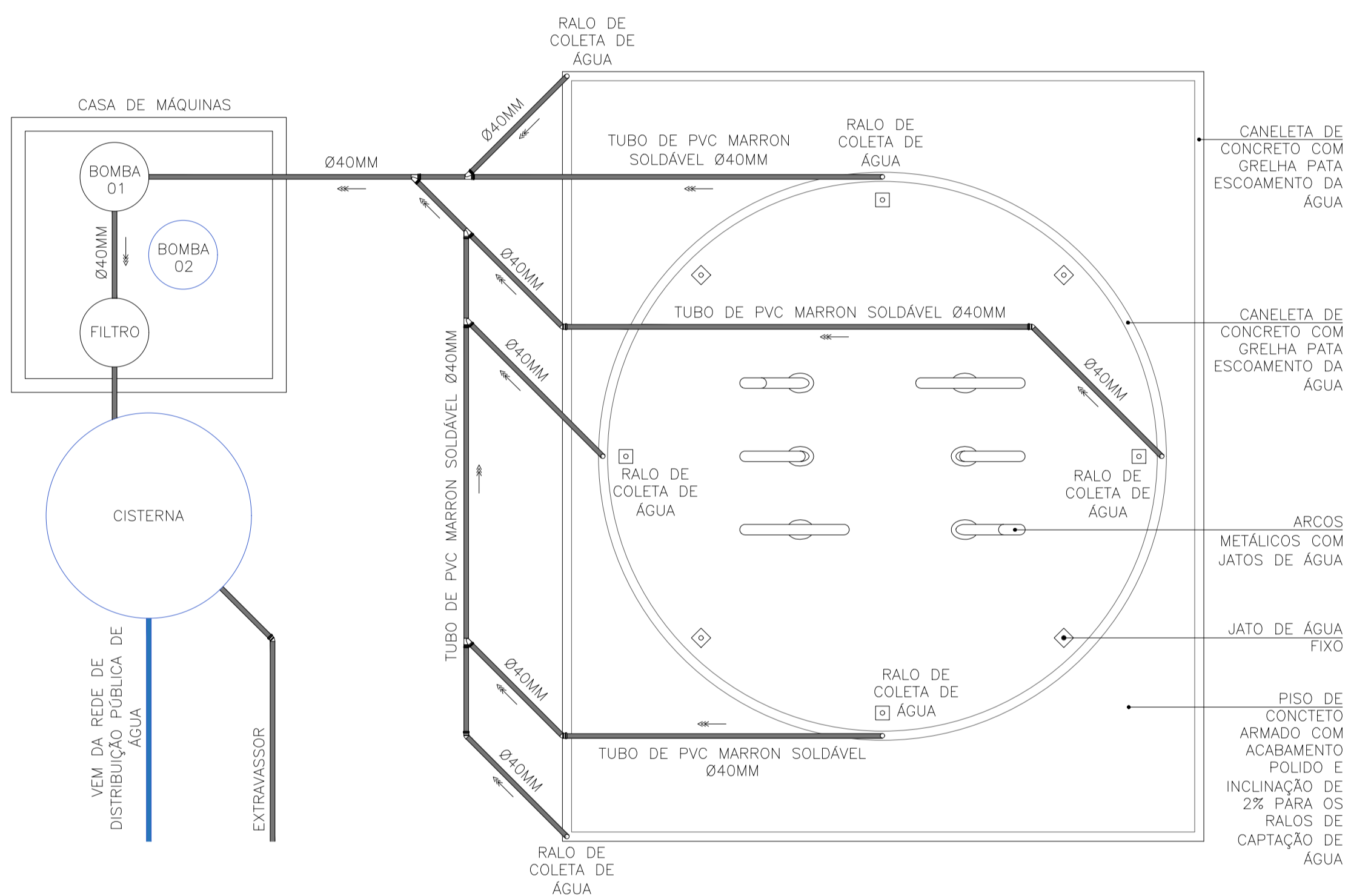
**ISOMÉTRICO SANITÁRIO FEMININO**

esc 1:50



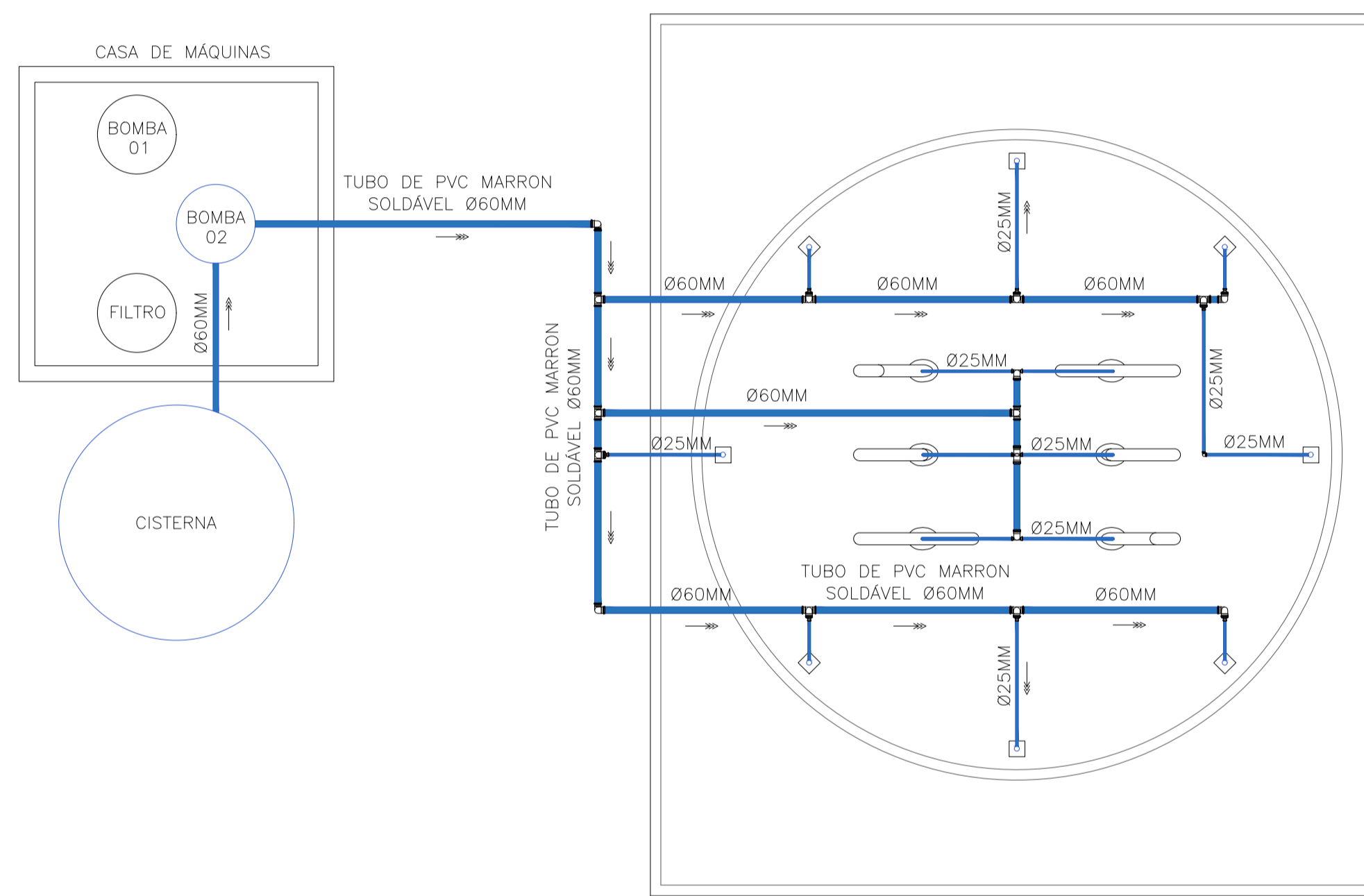
**ISOMÉTRICO SANITÁRIO MASCULINO**

esc 1:50



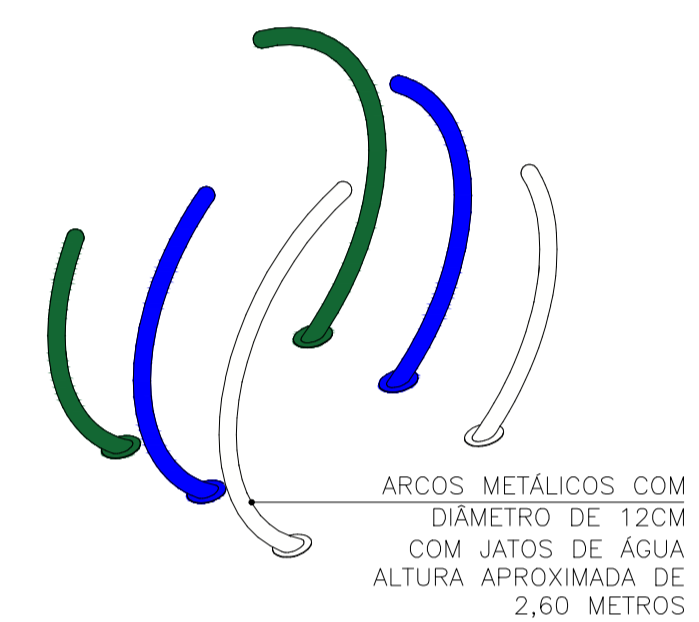
**PLANTA BAIXA - ESPAÇO SPLASH - FONTE INTERATIVA**

esc 1:50  
OBSERVAÇÃO: A EXECUÇÃO CORRETA DO SISTEMA DE BOMBAS E ENCANAMENTOS DEVE SEGUIR AS ESPECIFICAÇÕES DO FABRICANTE, INCLUSIVE O DIMENSIONAMENTO E POSICIONAMENTO DOS EQUIPAMENTOS E PONTOS HIDRÁULICOS.



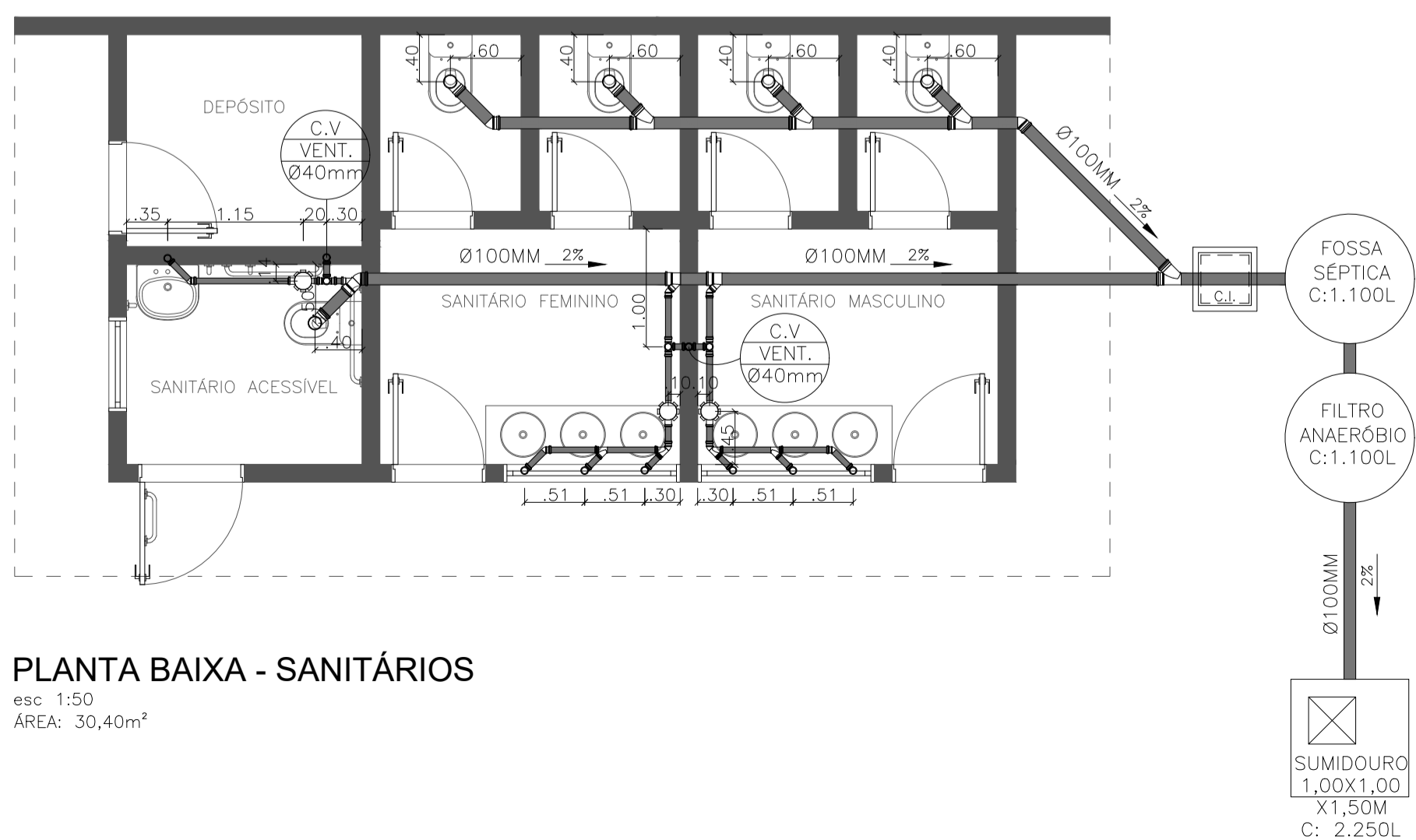
**PLANTA BAIXA - ESPAÇO SPLASH - FONTE INTERATIVA**

esc 1:50  
OBSERVAÇÃO: A EXECUÇÃO CORRETA DO SISTEMA DE BOMBAS E ENCANAMENTOS DEVE SEGUIR AS ESPECIFICAÇÕES DO FABRICANTE, INCLUSIVE O DIMENSIONAMENTO E POSICIONAMENTO DOS EQUIPAMENTOS E PONTOS HIDRÁULICOS.



**PERSPECTIVA - ARCOS SPRAY**

SEM ESCALA

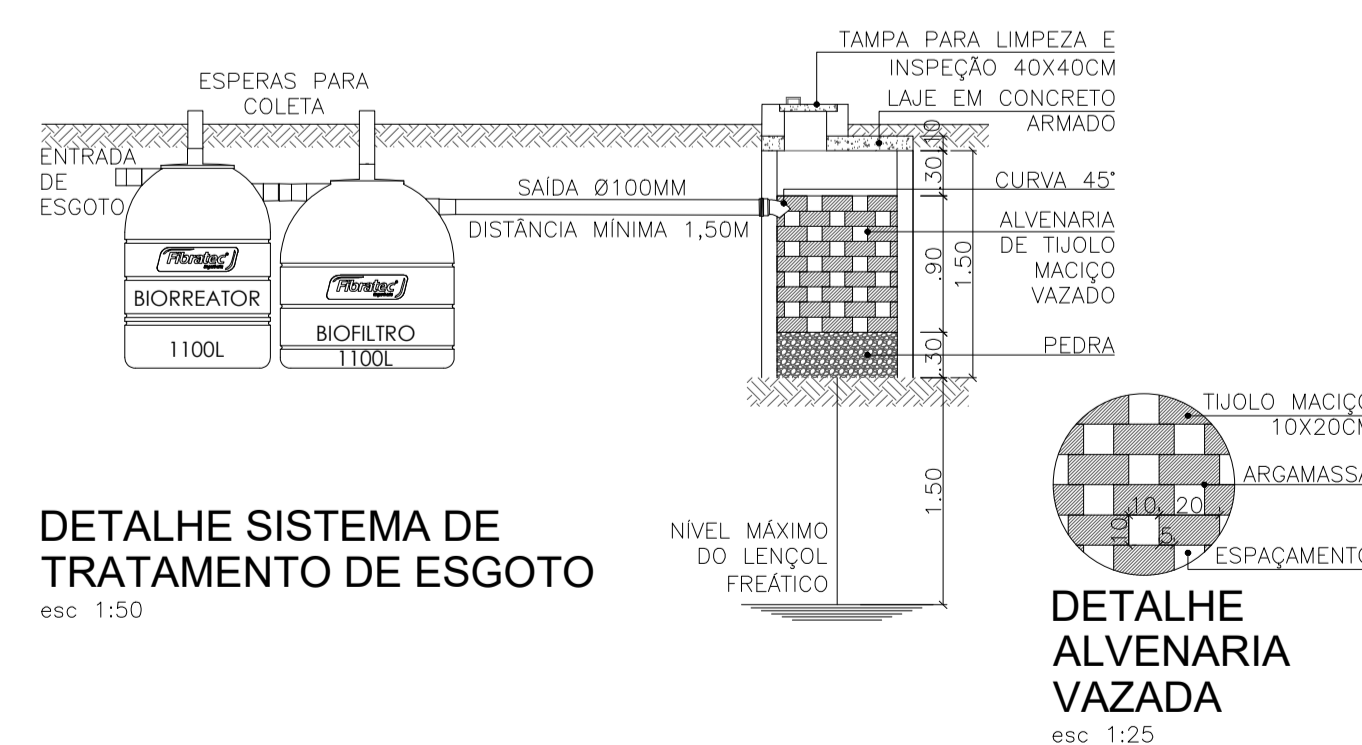


**PLANTA BAIXA - SANITÁRIOS**

esc 1:50  
ÁREA: 30,40m²

**LEGENDA ESGOTO**

	CAIXA DE INSPEÇÃO EM CONCRETO
	TUBO DE ESGOTO Ø100MM
	TUBO DE ESGOTO Ø50MM
	RALO SECO QUADRADO - R
	CURVA LONGA 90° Ø50MM
	JUNÇÃO Ø100MM Ø50MM
	JOELHO 45° Ø50MM
	JOELHO 45° Ø100MM
	REDUÇÃO DE Ø100MM P/ Ø50MM
	JUNÇÃO Ø50MM
	DECLIVIDADE INDICADA



**DETALHE SISTEMA DE TRATAMENTO DE ESGOTO**

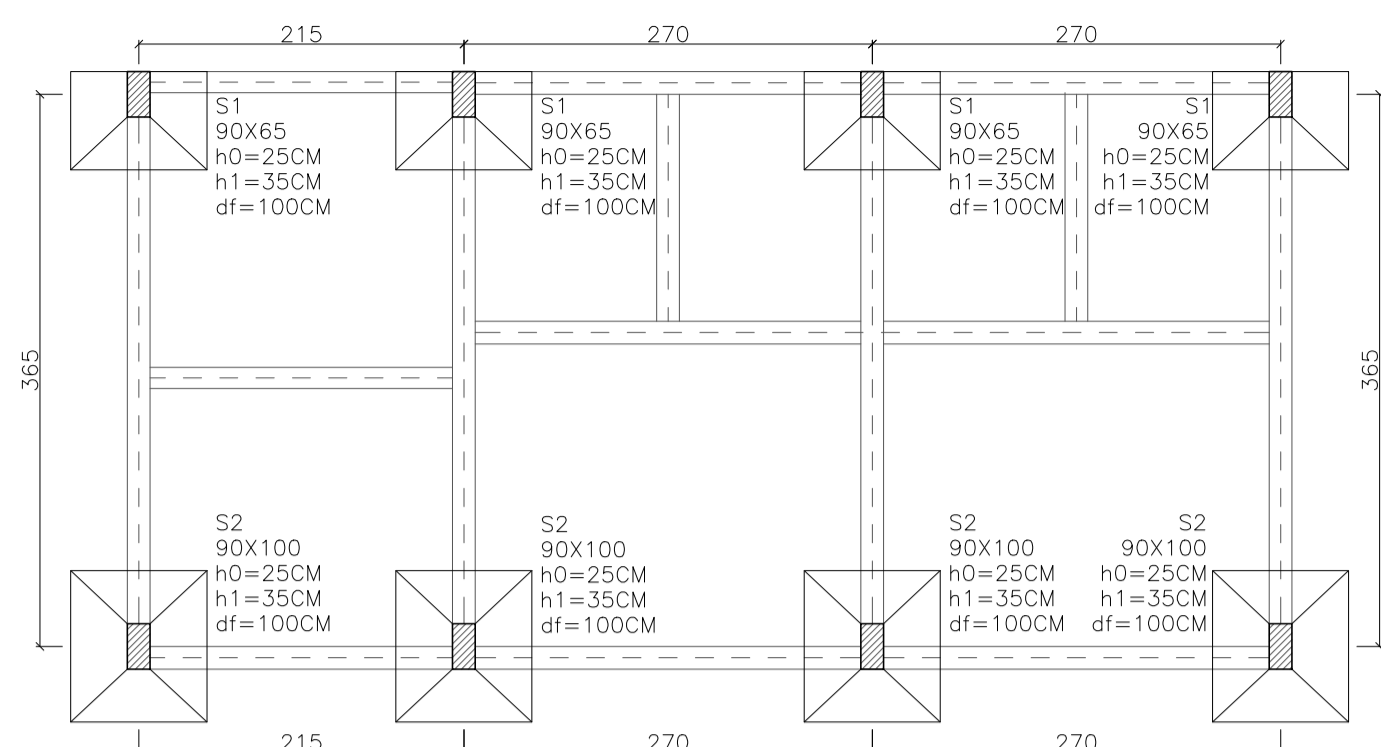
esc 1:50



**DETALHE ALVENARIA VAZADA**

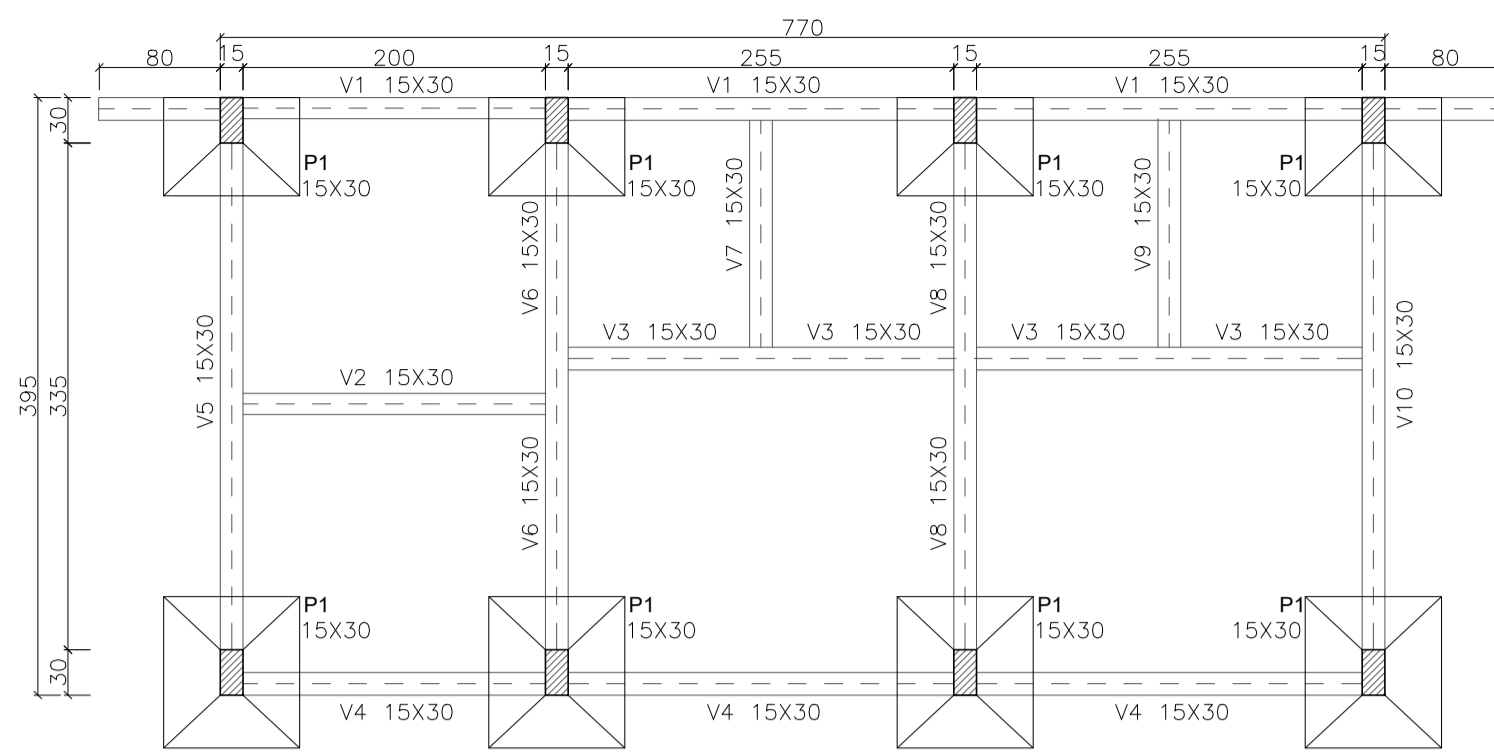
esc 1:25

OBRA:		<b>PRAÇA SÃO JOSÉ</b>	
		RUA MARFIM, BARRIO SÃO JOSÉ / TRINDADE DO SUL - RS	
PROPRIETÁRIO (A):	MUNICÍPIO DE TRINDADE DO SUL - RS		ASSINATURA:
	CNPJ: 92.399.211/0001-67		
APROVAÇÃO:			
<p>PROJETO: <b>HIDROSSANITÁRIO</b></p> <p>CONTEÚDO: PROJETO REDE DE ÁGUA FRIA DOS SANITÁRIOS DETALHEMENTO ESPAÇO SPLASH - FONTE INTERATIVA PROJETO DE ESGOTO SANITÁRIO</p>			
PRANCHA: <b>A-07/10</b>		ÁREA: 1.797,55m²	RESP. TÉCNICO: MAICON RAFAEL ÁBIDO
ARQUIVO: ARQ-01.dwg	DATA: JUNHO/2025	ARQUITETO E URBANISTA / CAU R-05046-3	
ESCALA: Indicada	DESENHO: Estúdio A2	GABRIELA POMPELLI ARQUITETA E URBANISTA / CAU 186239-1	
		<p><b>Estúdio A2 ARQUITETURA</b></p> <p>RUA CEDRO, 96, BARRIO CENTRO, TRINDADE DO SUL, RS FONE: (51) 9 9621-2374 - www.estudioa2.net</p>	



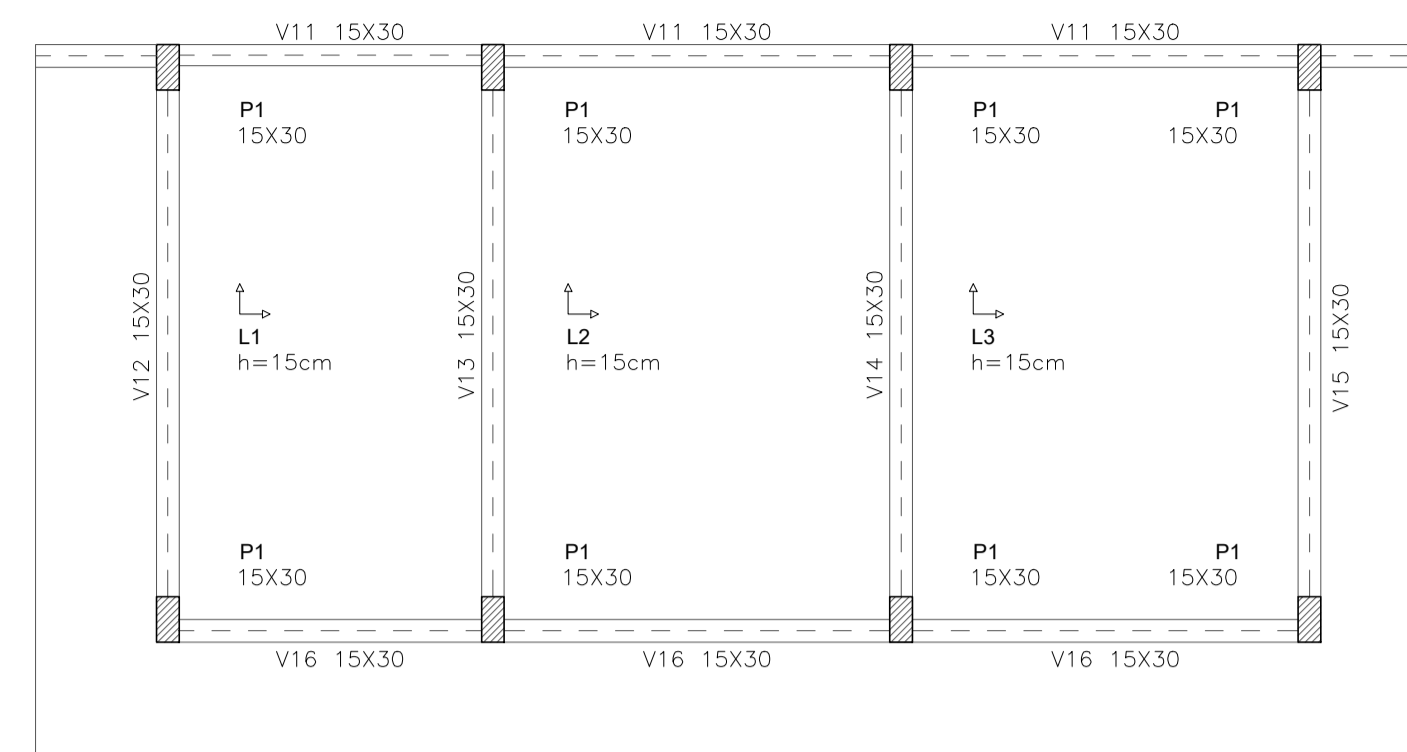
**PLANTA DE LOCAÇÃO DAS SAPATAS**

esc. 1:50  
\*COTAS NO EIXO DOS PILARES



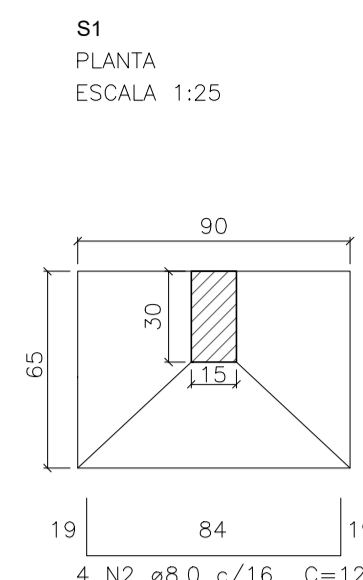
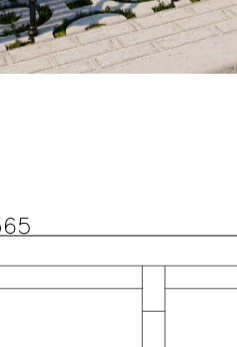
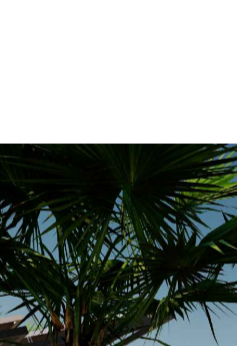
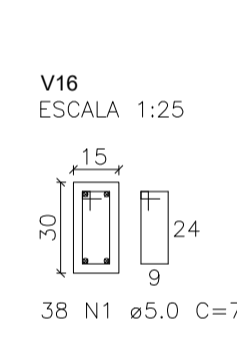
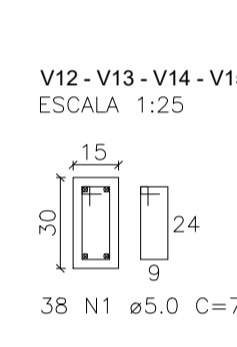
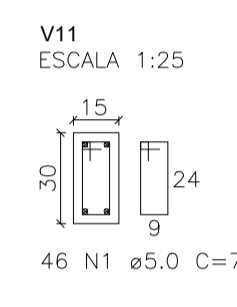
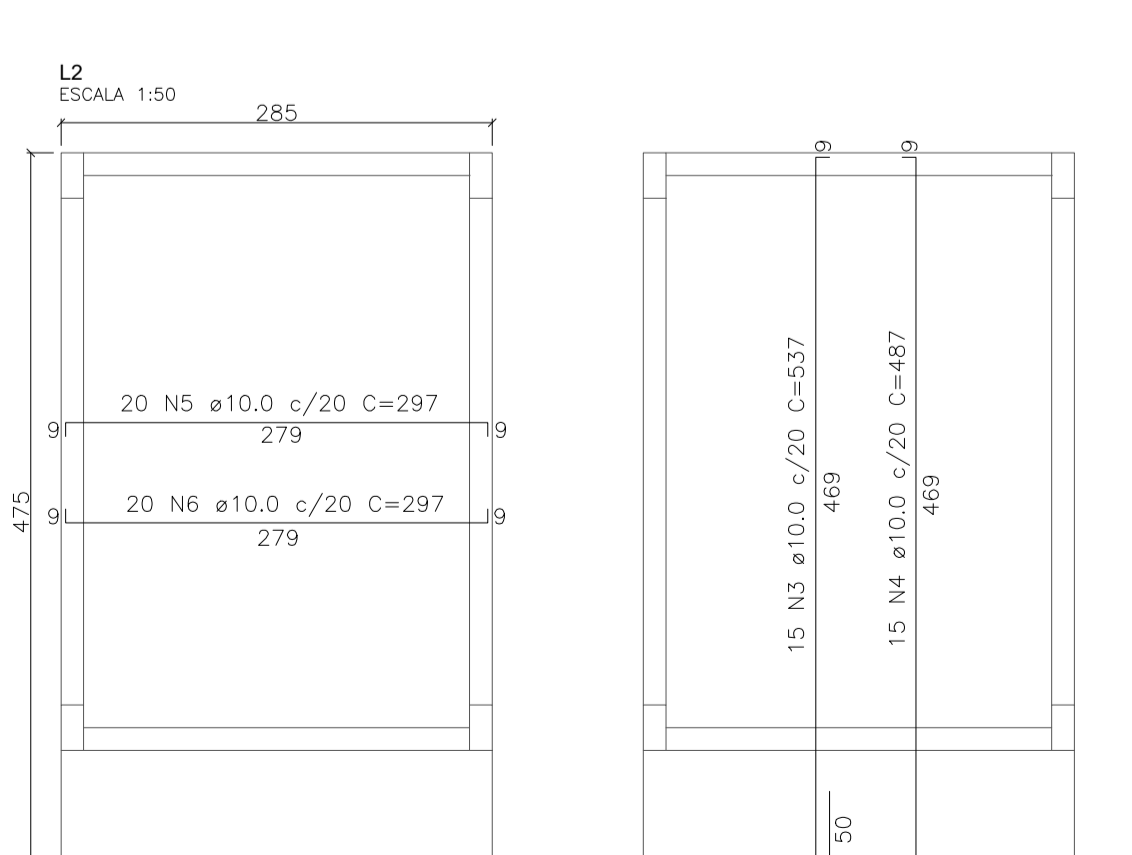
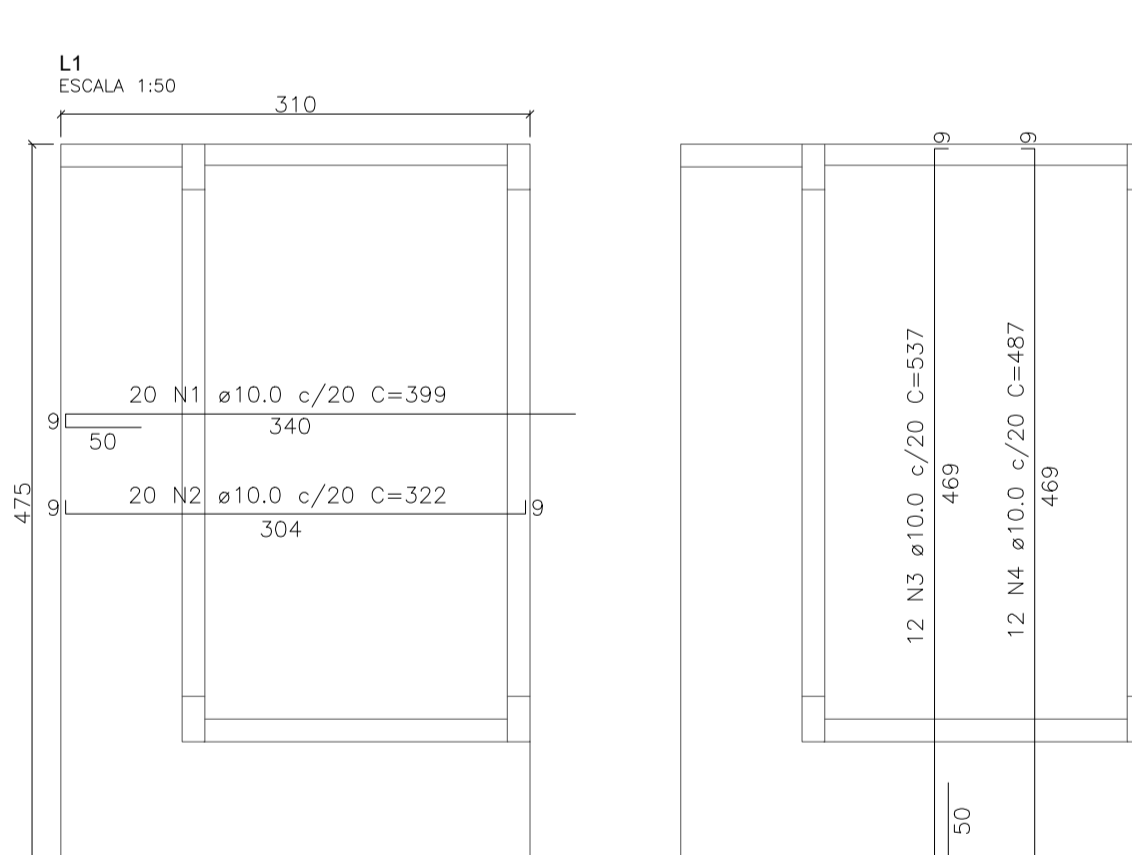
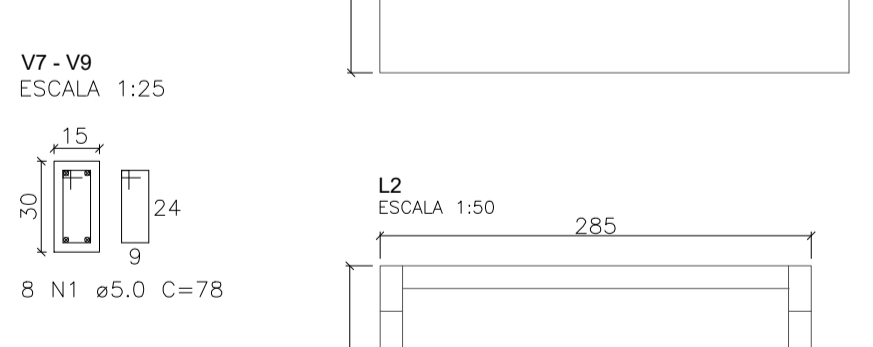
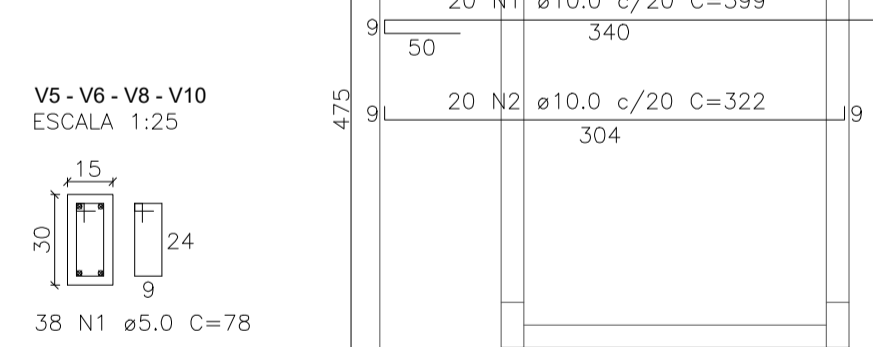
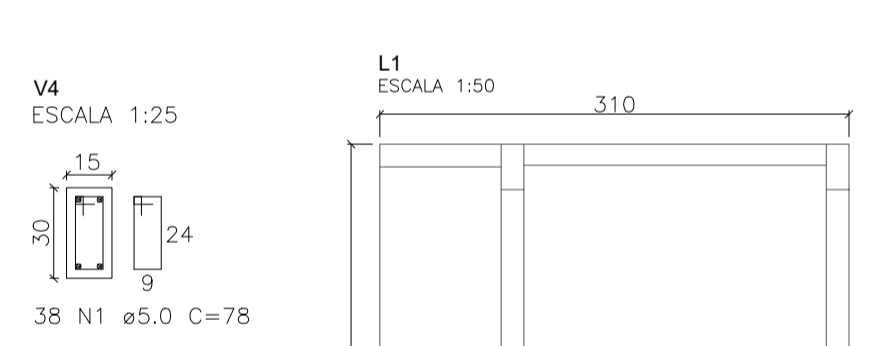
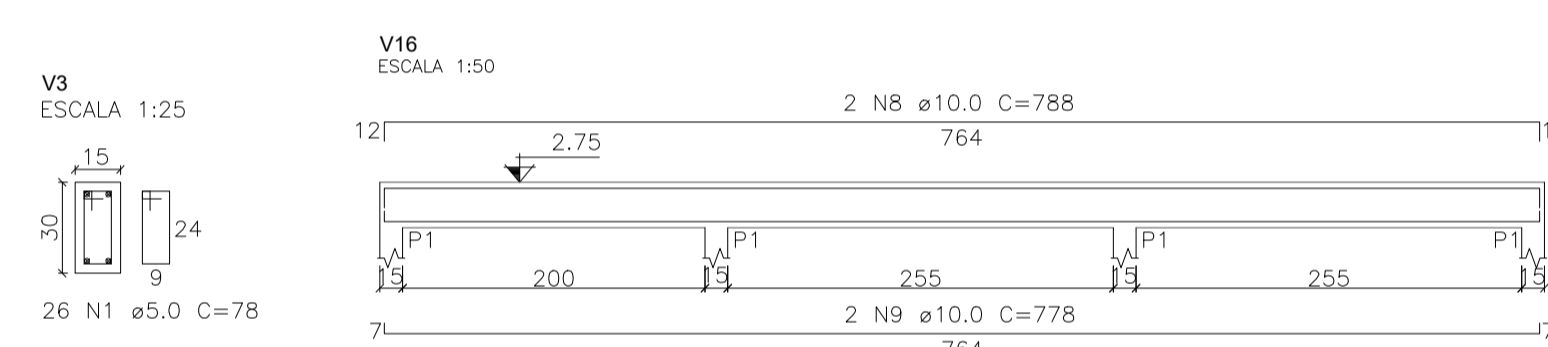
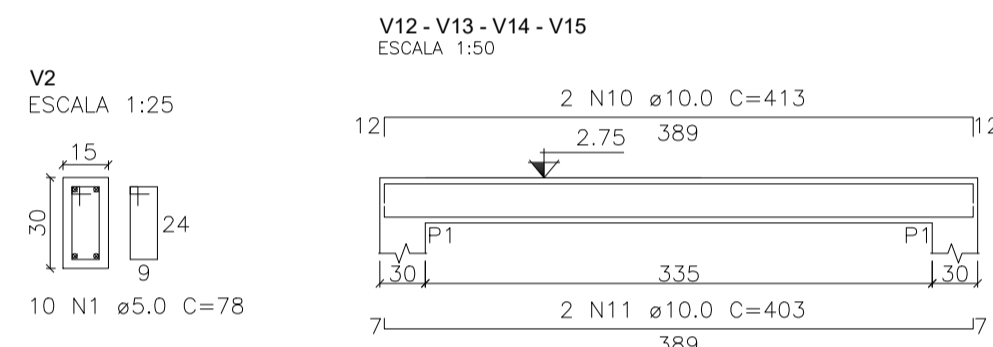
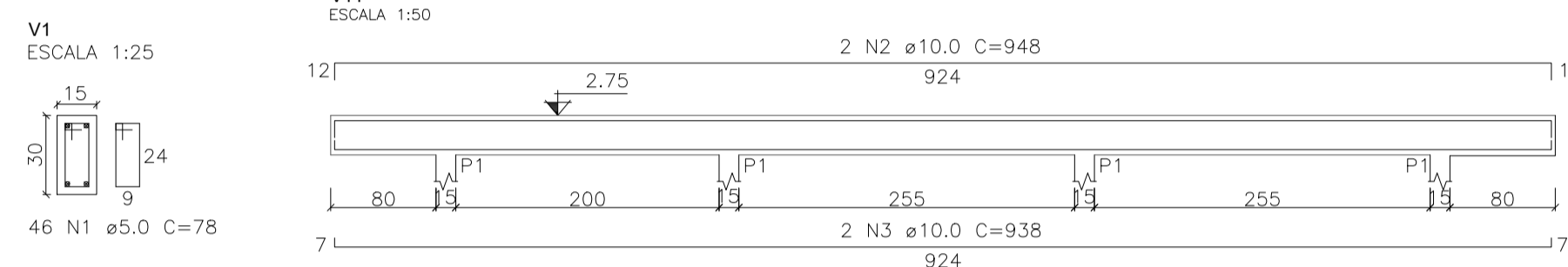
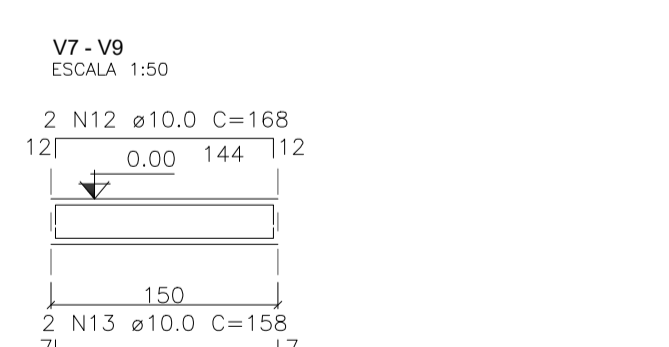
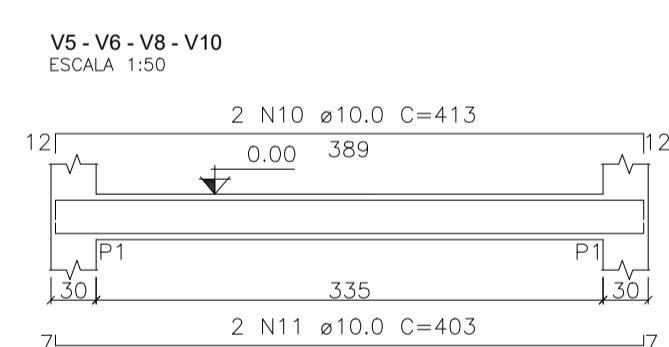
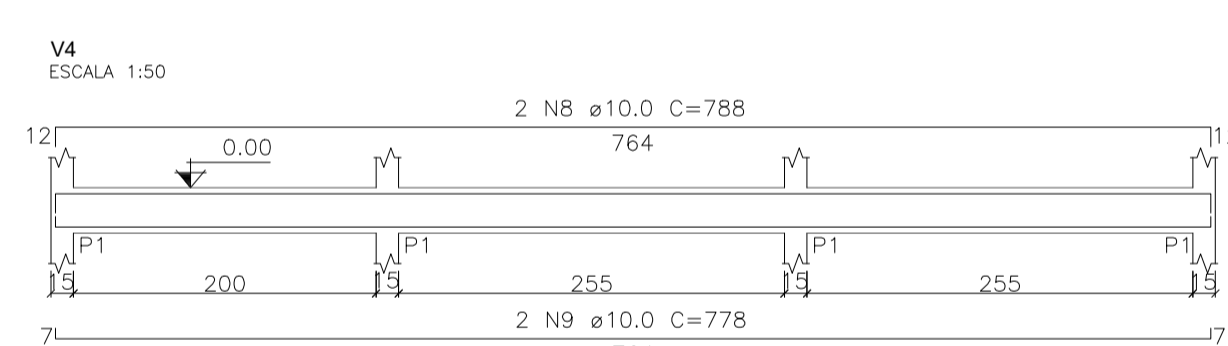
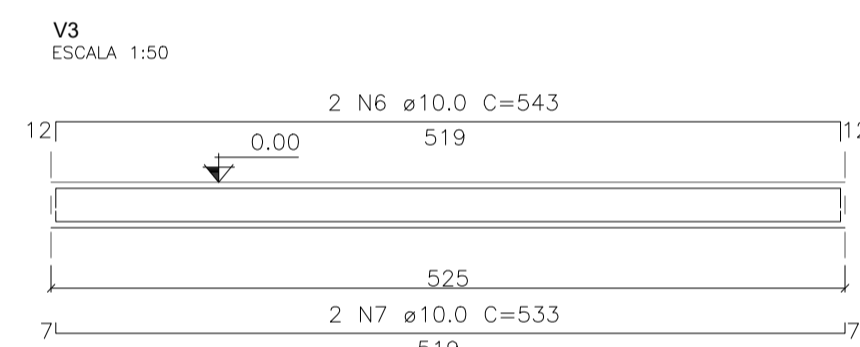
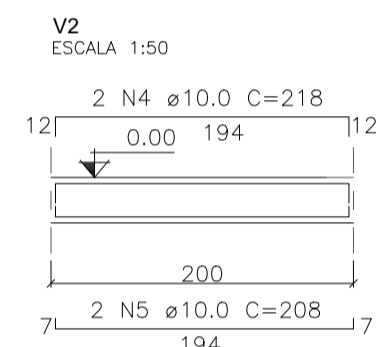
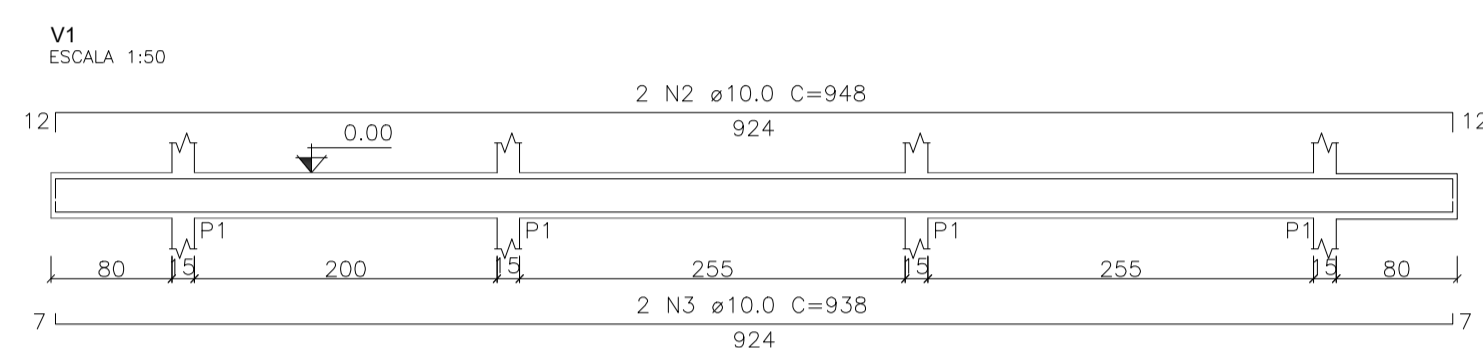
**PLANTA DE LOCAÇÃO PILARES E VIGAS DE BALDRAME**

esc. 1:50

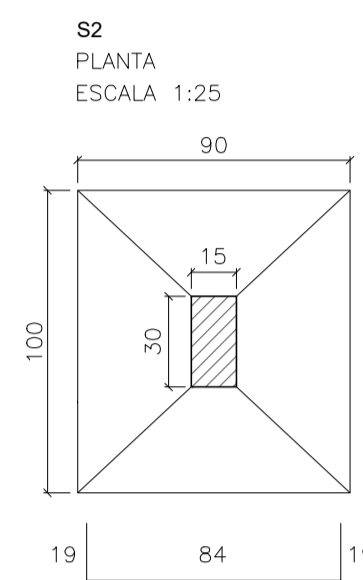


**PLANTA VIGAS DE RESPALDO E LAJES**

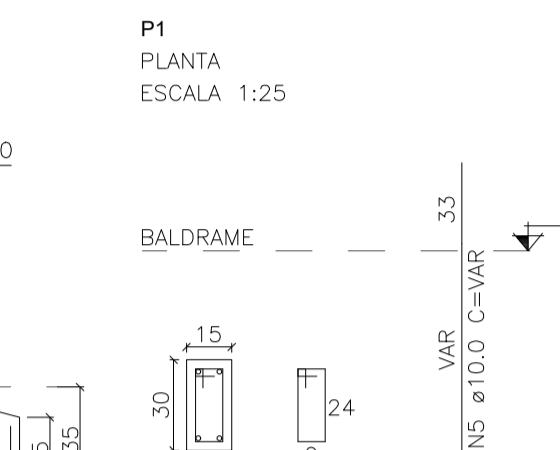
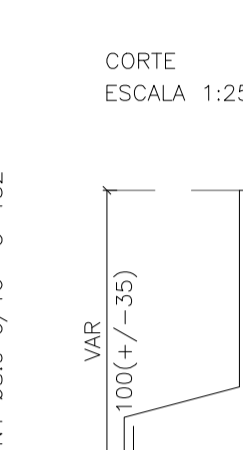
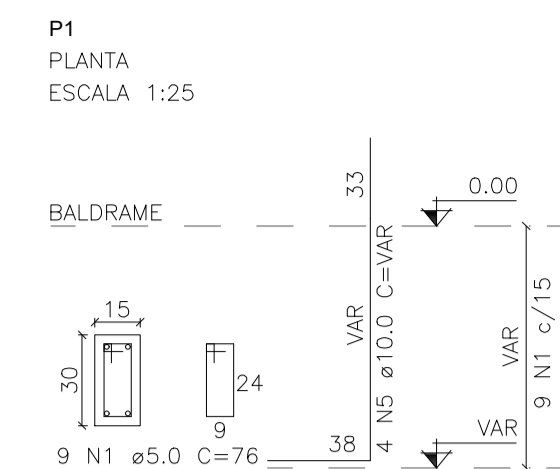
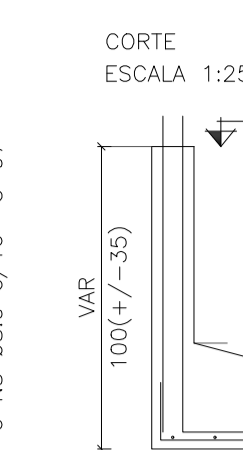
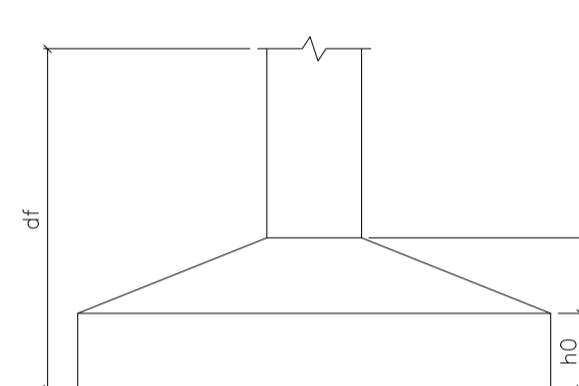
esc. 1:50



SOLO COM CAPACIDADE DE SUPORTE > 1.50KG/CM<sup>2</sup>  
SOLO COMPACTADO SOBRE A SAPATA  
PESO ESPECIFICO > 1600.00 KG/M<sup>3</sup>



SOLO COM CAPACIDADE DE SUPORTE > 1.50KG/CM<sup>2</sup>  
SOLO COMPACTADO SOBRE A SAPATA  
PESO ESPECIFICO > 1600.00 KG/M<sup>3</sup>



**IMAGEM 3D**  
sem escala

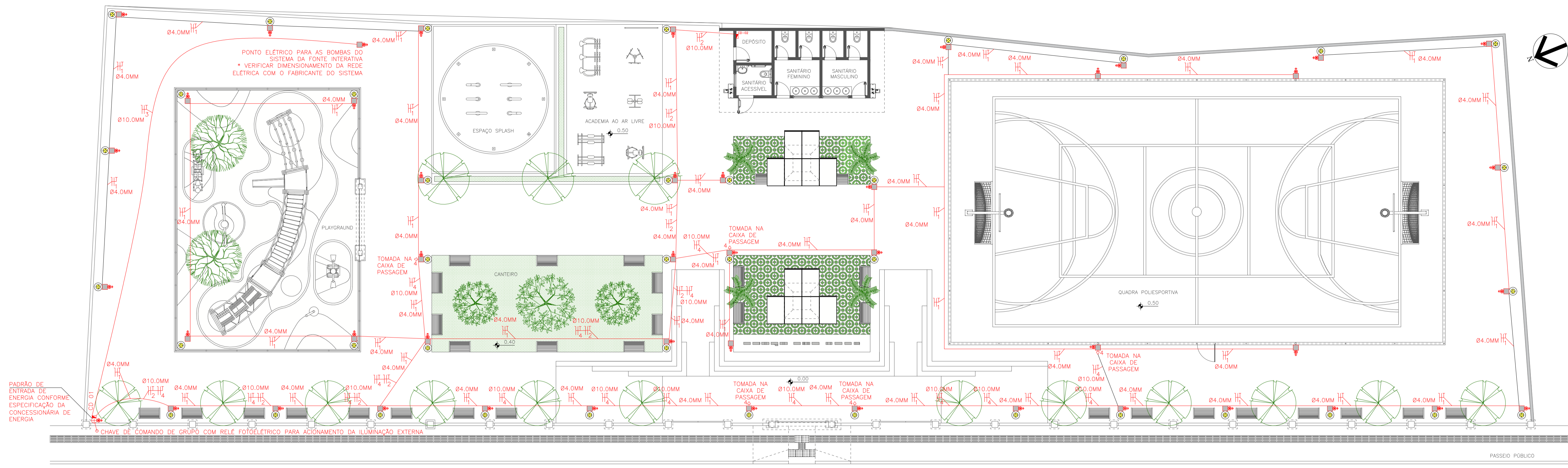


**IMAGEM 3D**  
sem escala

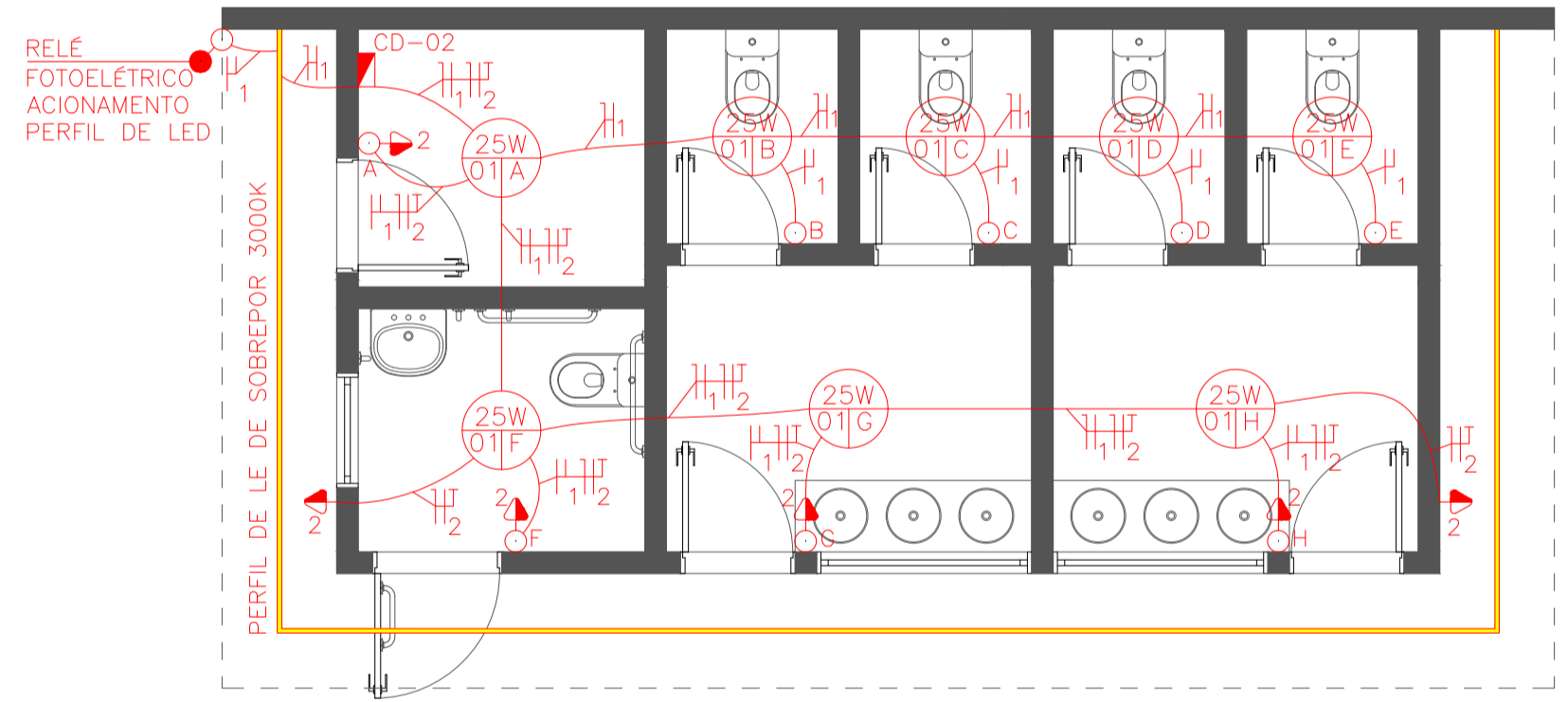
<b>OBRA:</b> <b>PRAÇA SÃO JOSÉ</b> RUA MARFIM, BARRIO SÃO JOSÉ / TRINDADE DO SUL - RS	
<b>PROPRIETÁRIO (A):</b> <b>MUNICÍPIO DE TRINDADE DO SUL - RS</b> CNPJ: 92.399.211/0001-67	<b>ASSINATURA:</b>
<b>APROVAÇÃO:</b>	
<b>PROJETO:</b> <b>ESTRUTURAL</b>	
<b>CONTEÚDO:</b> PLANTA DE LOCAÇÃO - SAPATAS PLANTA DE LOCAÇÃO - VIGAS, LAJES E PILARES DETALHES SAPATAS E PILARES DETALHES VIGAS E LAJES IMAGENS 3D	
<b>PROJETO:</b> <b>ESTRUTURAL</b>	
<b>CONTEÚDO:</b> PLANTA DE LOCAÇÃO - SAPATAS PLANTA DE LOCAÇÃO - VIGAS, LAJES E PILARES DETALHES SAPATAS E PILARES DETALHES VIGAS E LAJES IMAGENS 3D	
<b>PRANCHA:</b> <b>A-08/10</b>	<b>ÁREA:</b> 1.797,55m <sup>2</sup>
<b>ARQUIVO:</b> ARQ-01.dwg	<b>DATA:</b> JUNHO/2025
<b>ESCALA:</b> Indicada	<b>DESENHO:</b> Estúdio A2
<b>RESP. TÉCNICO:</b> <b>MAICON RAFAEL ÁBIDO</b> ARQUITETO E URBANISTA / CAU R1 65146-3	
<b>DESENHISTA:</b> <b>GABRIELA POMPELLI</b> ARQUITETA E URBANISTA / CAU 186239-1	

**Estúdio**  
**A2** ARQUITETURA

RUA CEDRO, 96, BARRIO CENTRO, TRINDADE DO SUL, RS  
FONE: (54) 9 9621-2374 - www.estudioa2.net



PLANTA DE ILUMINAÇÃO EXTERNA  
esc. 1:125



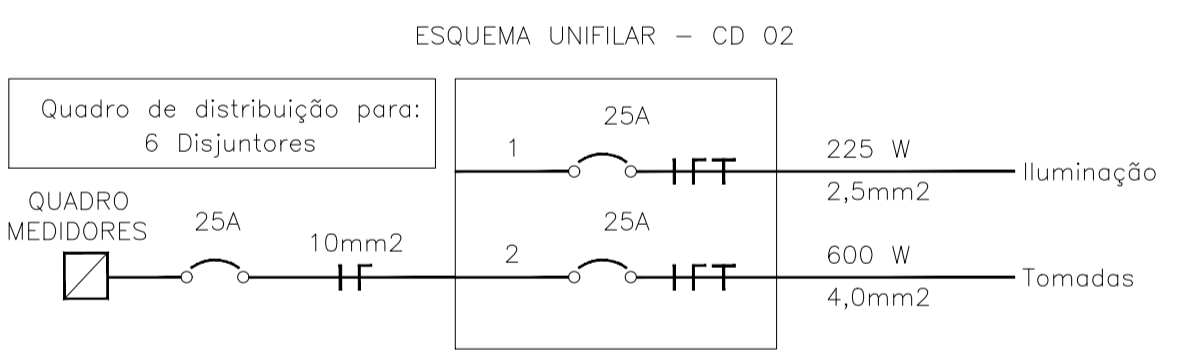
PLANTA DE ILUMINAÇÃO DOS SANITÁRIOS  
esc. 1:50  
ÁREA: 30,40m²

LEGENDA

- Eletroduto
- Centro de Distribuição
- — Um (01) Módulo Interruptor Simples - h=120cm ou Indicado
- ⊖ — Dois (02) Módulos Interruptor Simples - h=120cm ou Indicado
- ⊕ — Três (03) Módulos Interruptor Simples - h=120cm ou Indicado
- ⊞ — Tomada E.C. 220V - h=030cm ou Indicado
- ⊟ — Tomada E.C. 220V - h=120cm ou Indicado
- ⊠ — Tomada E.C. 220V - h=220cm ou Indicado
- ⊡ — Condutores Neutro, Fase, Terra e Retorno
- — Relé Fotoelétrico Acionamento Perfil de LED e postes externos
- ⊞ — Haste de Aterramento 5/8" x 2,40m
- — Caixa de Passagem

QUADRO DE CARGAS - CD 02 - 220V

CIRC	15	20	25	50	75	100	TUG (TOMADA GERAL)	NUM. PONTOS	CARGA (CV)	(W)	DISJ. (A)	DESCRIÇÃO
1	-	-	09	-	-	-	-	09	225	1x25A	1x25A	ILUMINAÇÃO
2	-	-	-	-	-	-	06	06	600	1x25A	1x25A	TOMADAS USO GERAL
TOTAL	-	-	09	-	-	-	06	15	825	1x25A	1x25A	RAMAL ALIMENTADOR CD



QUADRO DE CARGAS - CD 01 - 220V

CIRC	15	20	25	50	75	100	TUG (TOMADA GERAL)	NUM. PONTOS	CARGA (CV)	(W)	DISJ. (A)	DESCRIÇÃO
1	-	-	-	-	38	-	-	38	-	3800	1x25A	ILUMINAÇÃO
2	-	-	09	-	-	-	06	15	-	825	1x25A	CD - 02
3	-	-	-	-	-	-	-	01	01	600	1x25A	BOMBAS E FILTROS
4	-	-	-	-	-	-	04	-	04	400	1x25A	TOMADAS USO GERAL
TOTAL	-	-	09	-	38	10	-	58	-	5625	1x25A	RAMAL ALIMENTADOR CD

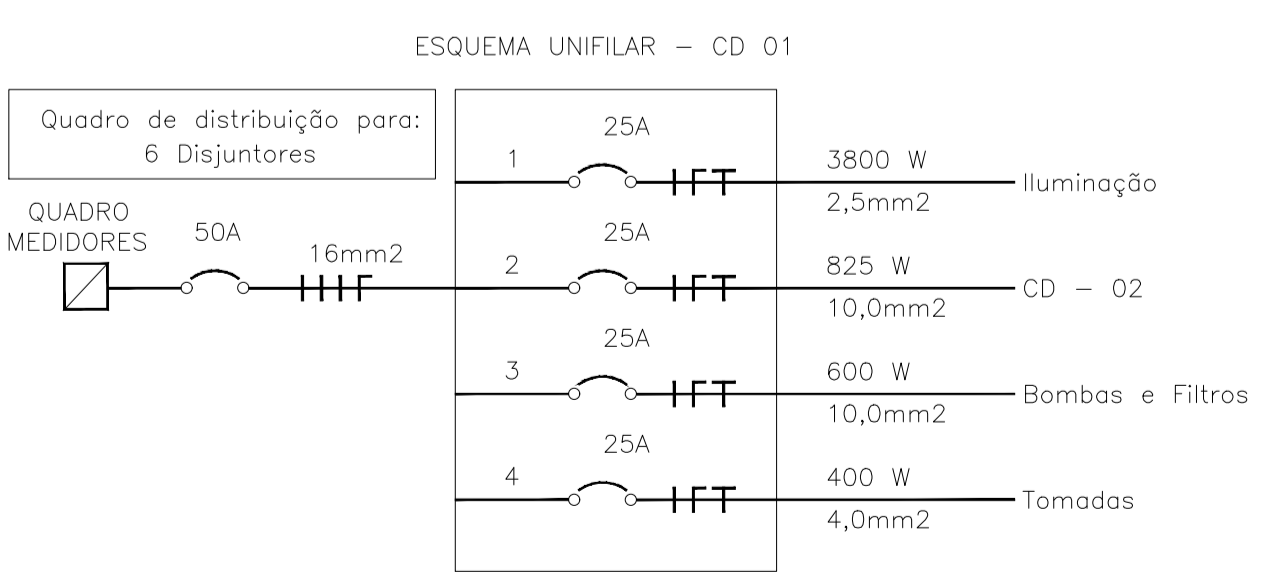
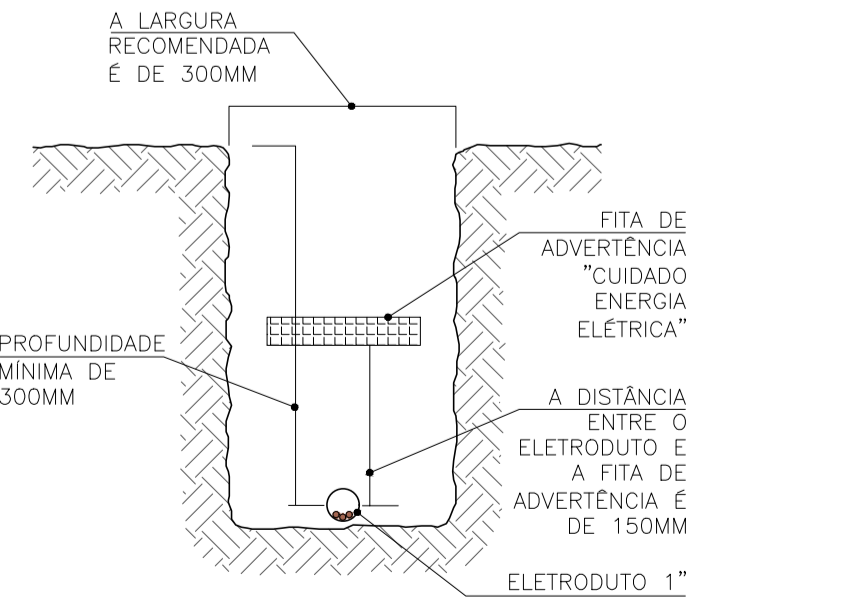


IMAGEM 3D  
sem escala



DETALHE DE INSTALAÇÃO DO ELETRODUTO E DA FITA  
esc. 1:10

OBRA: PRAÇA SÃO JOSÉ  
RUA MARFIM, BARRIO SÃO JOSÉ / TRINDADE DO SUL - RS

PROPRIETÁRIO (A): MUNICÍPIO DE TRINDADE DO SUL - RS  
ASSINATURA: CNPJ: 92.399.211/0001-67

APROVAÇÃO:

---

PROJETO: ELÉTRICO

CONTEÚDO: PLANTA DE ILUMINAÇÃO EXTERNA  
PLANTA DE ILUMINAÇÃO SANITÁRIOS  
LEGENDAS  
DETALHE ELETRODUTO E FITA  
IMAGENS 3D

RESP. TÉCNICO: MAÍCON RAFAEL ÁBIDO  
ARQUITETO E URBANISTA / CAU R 45146-3  
GABRIELA POMPELLI  
ARQUITETA E URBANISTA / CAU 186239-1

PRONCHA: A-09/10  
ÁREA: 1.797,55m²

ARQUIVO: ARQ-01.dwg  
DATA: JUNHO/2025

ESCALA: Indicada  
DESENHO: Estúdio A2

Estúdio  
A2 ARQUITETURA

RUA CEDRO, 96, BARRIO CENTRO, TRINDADE DO SUL, RS  
FONE: (51) 9 9621-2314 - www.estudioa2.net